

witryny cukiernicze

Ellada	2
Ellada Neutralna	4
Ellada Tower	6
Jerry	8
Rollada	10
Mariarosa	12
Rolando	14
Lynx	16
Dalia	18
Dalia Z/Dalia Z WO	20
Dalia W	22
Dalia CT	24
Marietta	26
Estera	28
Pavlo	30
Camil	32
Apollo	34
Apollo X	36
Ricardo	38
Carolina	40
Caroll	42
Carolina Cake/Carolina Bake	44

regaly piekarnicze

Noe	46
Natan	48

witryny chłodnicze

IZI	50
IZI G	52
Carmen	54
Carmen LS	56
Carmen XL	58
Carmen Self Service	60
Carmen GN	62
Carmen Bemar	64
Dorotea	66
Ofelia	68
Wega Grawitacja	70
Wega Wentylacja	72
Egida	74

szafy chłodnicze

Selena	76
Westa	78
Luna	80
IRIS	82

regaly chłodnicze

Vermello	84
Vermello Mini	86
Virtus	88
Romeo	90
Naos	92
Helion	94

stoliki kasowe

LS-R1/C5 Ellada LS	96
LS-R11/C Estera LS	98
LS-R8 Carmen LS	100
LS Dorotea	102
LS-R7 Ofelia LS	104
LS-R1/E2 Egida LS	106
LS-R6/B Wega LS	108
Carolina LS	110

stoły chłodnicze

Modena	112
--------	-----

ELLADA

+5/+15 °C

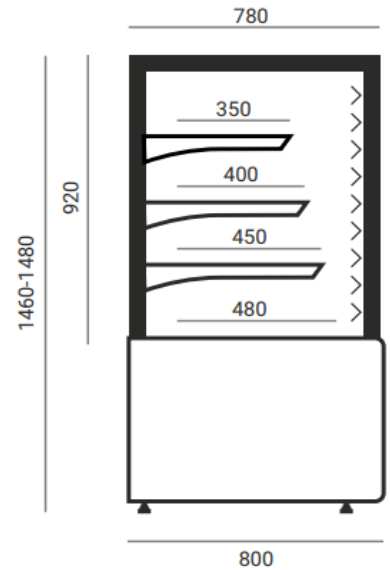


ELLADA



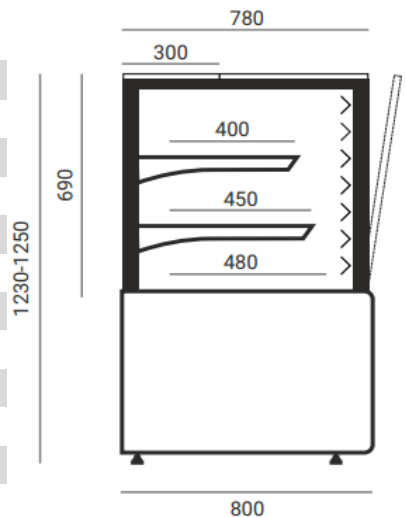
ELLADA OF-SD

Zdjęcia zawierają elementy opcji dodatkowych

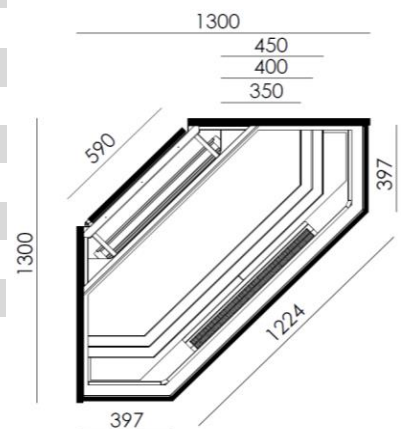


ELLADA

Nazwa	Długość [mm]	Poj. użyt. [dm3]	Pow. półek [m2]	Cena netto PLN
ELLADA (PLUG-IN)				
Ellada 750	730*/750**	220	1,1	11 403
Ellada 970	950*/970**	280	1,5	12 235
Ellada 1360	1340*/1360**	410	2,2	14 420
Ellada P 750(pralina)	730*/750**	220	1,1	11 921
Ellada P 970(pralina)	950*/970**	280	1,5	12 954
Ellada P 1360(pralina)	1340*/1360**	410	2,2	15 237
Ellada OF-SD 970	950*/970**	280	1,5	11 500
Ellada OF-SD 1360	1340*/1360**	410	2,2	13 549
Ellada NZ	1290*/1300*	370	2,1	21 389
Ellada WO 750	730*/750**	170	0,85	11 276
Ellada WO 970	950*/970**	210	1,2	11 613
Ellada WO 1360	1340*/1360**	280	1,7	13 522
Ellada WO OF-SD 970	950*/970**	210	1,2	11 500
Ellada WO OF-SD 1360	1340*/1360**	280	1,7	13 549
ELLADA (REMOTE)***				
Ellada 750 ZZ	730*/750**	220	1,1	9 749
Ellada 970 ZZ	950*/970**	280	1,5	10 364
Ellada 1360 ZZ	1340*/1360**	410	2,2	12 352
Ellada NZ ZZ	1290*/1300*	370	2,1	19 660
Ellada WO 750 ZZ	730*/750**	170	0,85	9 639
Ellada WO 970 ZZ	950*/970**	210	1,2	9 912
Ellada WO 1360 ZZ	1340*/1360**	280	1,7	11 681



ELLADA WO



ELLADA NZ

*Dla wersji z bokami z płyty wiórowej laminowanej oraz dla wersji bez boków (standard)

** Dla wersji z bokami z płyty MDF

***Ceny urządzeń pod agregat zewnętrzny nie zawierają kosztów zaworów, agregatów, montażu.

Wyposażenie standardowe	ELLADA (PLUG-IN)	ELLADA (REMOTE)	ELLADA P (pralina)	ELLADA OF- SD
przystosowane do zabudowy indywidualnej	+	+	+	+
agregat chłodniczy wewnętrzny z ekologicznym czynnikiem R290	+	-	+	+
chłodzenie dynamiczne z automatycznym odszranianiem	+	+	+	+
szyby zespolone z sitodrukiem czarnym	+	+	+	+
stelaż wewnętrzny malowany proszkowo kolor: srebrny lub czarny	+	+	+	+
uchyłna szyba frontowa	+	+	+	-
półki ekspozycyjne szklane z regulacją wysokości oraz kąta zawieszenia	+	+	+	+
tylne drzwi przesuwne z szyb zespolonych (w ELLADA 750 drzwi rozwierne z możliwością wyboru kierunku otwierania)	+	+	+	+
frontowe drzwi przesuwne z szyb zespolonych zamiast szyby uchylnej	-	-	-	+
elektroniczny regulator temperatury z cyfrowym wyświetlaczem	+	+	+	+
automatyczne odparowanie kondensatu	+	-	+	+
oświetlenie LED górne, pionowe i pod każdą półką	+	+	+	+
Zakres temperatury pracy +10°C ÷ +15°C (system kontroli wilgotności oraz grzałki osuszające)	-	-	+	-
ogranicznik zapobiegający wypadaniu tacek	+	+	+	+

Opcje	Ellada 750	Ellada 970	Ellada 1360	Ellada NZ	
	cena netto	cena netto	cena netto	cena netto	
obudowa MDF kolor biały lub czarny	1306	1463	1546	2057	PLN/kpl.
bok zamykający MDF	571	571	571	571	PLN/szt.
obudowa z płyty laminowanej	583	591	598	880	PLN/kpl.
bok zamykający z płyty laminowanej	155	155	155	155	PLN/szt.
obudowa z płyty akrylowej	777	808	836	1167	PLN/kpl.
bok zamykający z płyty akrylowej	229	229	229	229	PLN/szt.
front z blachy malowanej proszkowo	308	319	336	653	PLN/kpl.
bok zamykający z blachy malowanej proszkowo	320	320	320	320	PLN/szt.
system kontroli wilgotności oraz grzałki osuszające (higrostat)	830	830	830	830	PLN/kpl.
wtyczka angielska	24	24	24	24	PLN/szt.
zawór rozprężny	478	478	478	478	PLN/kpl.
witryna z zakresem temperatur +2°C÷ +15°C	216	216	216	216	PLN/kpl.
obudowa MDF w niestandardowym kolorze wg palety RAL	1790	1947	2030	2541	PLN/kpl.
obudowy z płyty w niestand. kolorze wg palety KRONOSPAN	840	876	909	1282	PLN/kpl.
bok z płyty w niestand. kolorze wg palety KRONOSPAN	250	250	250	250	PLN/szt.
dopł. niestandardowy kolor elementów metalowych	225	301	340	340	PLN/szt.
niestandardowy kolor sitodruku szyb (biały, popiel)	1594	1594	1594	1594	PLN/kpl.
listwa cenowa	53	69	96	110	PLN/kpl.
dno ze stali kwasoodpornej 0H18N9	78	82	128	189	PLN/kpl.
gniazdo elektryczne	88	88	88	88	PLN/szt.
zestaw kółek	183	183	183	183	PLN/kpl.
dodatkowa półka	247	320	448	-	PLN/szt.

ELLADA NEUTRAL



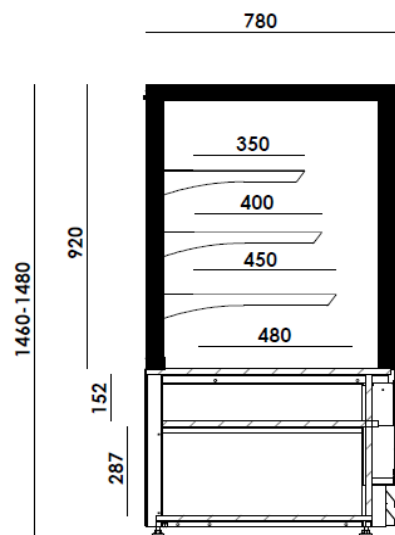
ELLADA N



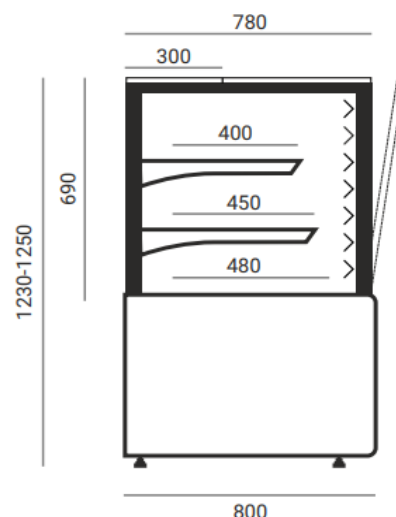
ELLADA N OF-SD



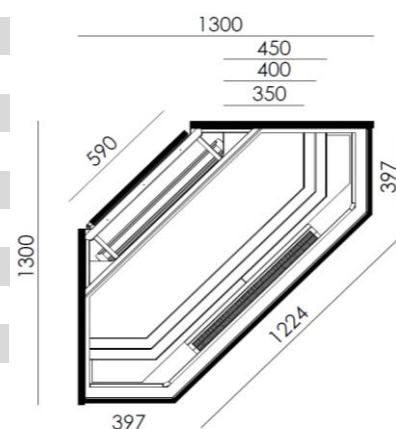
Zdjęcia zawierają elementy opcji dodatkowych



ELLADA N



ELLADA N WO



ELLADA N NZ

Nazwa	Długość [mm]	Poj. użyt. [dm ³]	Pow. półek [m ²]	Cena netto PLN
ELLADA NEUTRALNA				
Ellada N 750	730*/750**	220	1,1	8 639
Ellada N 970	950*/970**	280	1,5	9 119
Ellada N 1360	1340*/1360**	410	2,2	10 738
Ellada N OF-SD 970	950*/970**	280	1,5	8 749
Ellada N OF-SD 1360	1340*/1360**	410	2,2	10 058
Ellada N NZ	1290*/1300*	370	2,1	17 278
Ellada WO N 750	730*/750**	170	0,85	8 629
Ellada WO N 970	950*/970**	210	1,2	8 769
Ellada WO N 1360	1340*/1360**	280	1,7	10 251
Ellada WO N OF-SD 970	950*/970**	210	1,2	8 526
Ellada WO N OF-SD 1360	1340*/1360**	280	1,7	9 948

*Dla wersji z bokami z płyty wiórowej laminowanej oraz dla wersji bez boków (standard)

** Dla wersji z bokami z płyty MDF

Wyposażenie standardowe

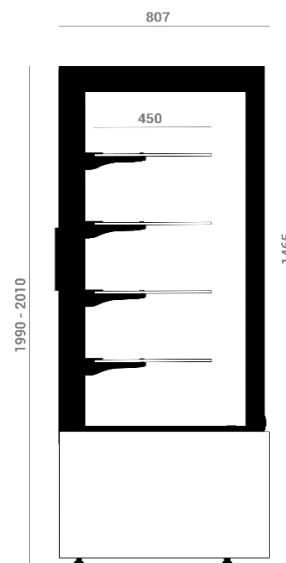
	ELLADA N	ELLADA N OF-SD
przystosowane do zabudowy indywidualnej	+	+
oświetlenie LED górne, pionowe i pod każdą półką	+	+
ogranicznik zapobiegający wypadaniu tacek	+	+
szyby zespolone z sitodrukiem czarnym	+	+
stelaż wewnętrzny malowany proszkowo kolor: srebrny lub czarny	+	+
uchyłna szyba frontowa	+	-
półki ekspozycyjne szklane z regulacją wysokości oraz kąta zawieszenia	+	+
tylne drzwi przesuwne z szyb zespolonych (w ELLADA 750 drzwi rozwiernie z możliwością wyboru kierunku otwierania)	+	+
frontowe drzwi przesuwne z szyb zespolonych zamiast szyby uchylnej	-	+
gniazdo elektryczne	+	+

Opcje

	Ellada N 750	Ellada N 970	Ellada N 1360	Ellada N NZ	
	cena netto	cena netto	cena netto	cena netto	
obudowa MDF kolor biały lub czarny	1306	1463	1546	2057	PLN/kpl.
bok zamykający MDF	571	571	571	571	PLN/szt.
obudowa z płyty laminowanej	583	591	598	880	PLN/kpl.
bok zamykający z płyty laminowanej	155	155	155	155	PLN/szt.
obudowa z płyty akrylowej	777	808	836	1167	PLN/kpl.
bok zamykający z płyty akrylowej	229	229	229	229	PLN/szt.
front z blachy malowanej proszkowo	308	319	336	653	PLN/kpl.
bok zamykający z blachy malowanej proszkowo	320	320	320	320	PLN/szt.
obudowa MDF w niestandardowym kolorze wg palety RAL	1790	1947	2030	2541	PLN/kpl.
wtyczka angielska	24	24	24	24	PLN/szt.
dopł. niestandardowy kolor elementów metalowych	225	301	340	340	PLN/szt.
obudowy z płyty w niestand. kolorze wg palety KRONOSPAN	840	876	909	1282	PLN/kpl.
bok z płyty w niestand. kolorze wg palety KRONOSPAN	250	250	250	250	PLN/szt.
listwa cenowa	53	69	96	110	PLN/kpl.
niestandardowy kolor sitodruku szyb (biały, popiel)	1594	1594	1594	1594	PLN/kpl.
zestaw kółek	183	183	183	183	PLN/kpl.
dodatkowa półka	247	320	448	-	PLN/szt.

ELLADA TOWER

+5/+15 °C



Zdjęcia zawierają elementy opcji dodatkowych

Nazwa	Długość [mm]	Poj. użyt. [dm3]	Pow. półek [m2]	Cena netto PLN
ELLADA TOWER (PLUG-IN)				
Ellada Tower	735*/760**	715	1,7	15 886
Ellada Tower OF-HD	735*/760**	715	1,7	14 885
ELLADA TOWER (REMOTE)***				
Ellada Tower ZZ	735*/760**	715	1,7	14 218
Ellada Tower OF-HD ZZ	735*/760**	715	1,7	14 216
ELLADA TOWER (NEUTRALNA)				
Ellada Tower N	735*/760**	715	1,7	13 002
Ellada Tower OF-HD N	735*/760**	715	1,7	13 006

*Dla wersji z bokami z płyty wiórowej laminowanej oraz dla wersji bez boków (standard)

** Dla wersji z bokami z płyty MDF

***Ceny urządzeń pod agregat zewnętrzny nie zawierają kosztów zaworów, agregatów, montażu.

Wypożyczenie standardowe

	ELLADA TOWER (PLUG-IN)	ELLADA TOWER (REMOTE)	ELLADA TOWER OF-HD	ELLADA TOWER N
przystosowane do zabudowy indywidualnej	+	+	+	+
agregat chłodniczy wewnętrzny z ekologicznym czynnikiem R290	+	-	+	-
chłodzenie dynamiczne z automatycznym odszranianiem	+	+	+	-
szyby zespolone z sitodrukiem czarnym	+	+	+	+
stelaż wewnętrzny malowany proszkowo kolor: srebrny lub czarny	+	+	+	+
uchylna szyba frontowa	+	+	-	+
półki ekspozycyjne szklane z regulacją wysokości	+	+	+	+
tylne drzwi rozwiernie z możliwością wyboru kierunku otwierania	+	+	+	+
frontowe drzwi rozwiernie z szybą zespoloną zamiast szyby uchylnej	-	-	+	-
elektroniczny regulator temperatury z cyfrowym wyświetlaczem	+	+	+	-
automatyczne odparowanie kondensatu	+	-	+	-
oświetlenie LED górne i pionowe	+	+	+	+

Opcje
Ellada TOWER

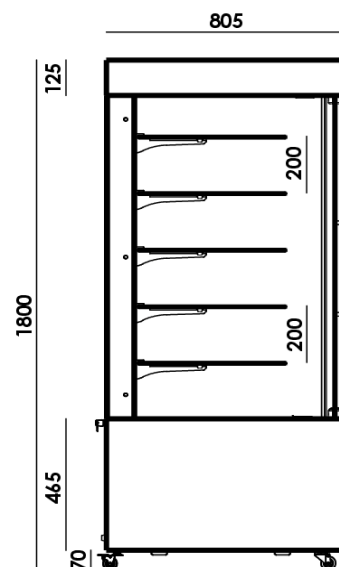
	cena netto	
obudowa MDF kolor biały lub czarny	1306	PLN/kpl.
bok zamykający MDF	571	PLN/szt.
obudowa z płyty laminowanej	583	PLN/kpl.
bok zamykający z płyty laminowanej	155	PLN/szt.
obudowa z płyty akrylowej	777	PLN/kpl.
bok zamykający z płyty akrylowej	229	PLN/szt.
front z blachy malowanej proszkowo	308	PLN/kpl.
bok zamykający z blachy malowanej proszkowo	320	PLN/szt.
system kontroli wilgotności oraz grzałki osuszające (higrostat)	830	PLN/kpl.
wtyczka angielska	24	PLN/szt.
zawór rozprężny	478	PLN/kpl.
witryna z zakresem temperatur +2°C÷ +15°C	216	PLN/kpl.
obudowa MDF w niestandardowym kolorze wg palety RAL	1790	PLN/kpl.
obudowy z płyty w niestand. kolorze wg palety KRONOSPAN	840	PLN/kpl.
bok z płyty w niestand. kolorze wg palety KRONOSPAN	250	PLN/szt.
dopł. niestandardowy kolor elementów metalowych	225	PLN/szt.
niestandardowy kolor sitodruku szyb (biały, popiel)	1594	PLN/kpl.
dno ze stali kwasoodpornej 0H18N9	78	PLN/kpl.
gniazdo elektryczne	88	PLN/szt.
zestaw kółek	183	PLN/kpl.
dodatkowa półka	294	PLN/szt.

JERRY

+2/+15 °C



Zdjęcia zawierają elementy opcji dodatkowych



Nazwa	Długość [mm]	Poj. użyt. [dm ³]	Pow. półek [m ²]	Cena netto PLN
JERRY (PLUG-IN)				
Jerry	780*/810**	340	2,2	14 926
JERRY (REMOTE)***				
Jerry ZZ	780*/810**	340	2,2	12 981
JERRY (NEUTRALNY)				
Jerry N	780*/810**	340	2,2	11 740

*Dla wersji z bokami z płyty wiórowej laminowanej oraz dla wersji bez boków (standard)

** Dla wersji z bokami z płyty MDF

***Ceny urządzeń pod agregat zewnętrzny nie zawierają kosztów zaworów, agregatów, montażu.

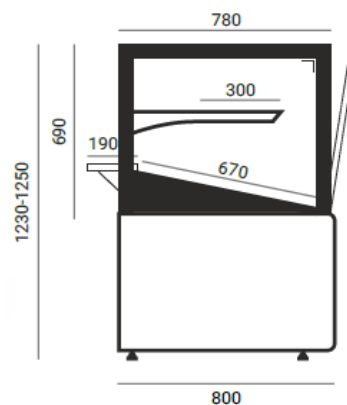
Wyposażenie standardowe

	JERRY (PLUG- IN)	JERRY (REMOTE)	JERRY N
przystosowane do zabudowy indywidualnej	+	+	+
agregat chłodniczy wewnętrzny z ekologicznym czynnikiem R290	+	-	-
chłodzenie dynamiczne z automatycznym odszranianiem	+	+	-
szyby boczne zespolone bezramkowe z sitodrukiem czarnym	+	+	+
stelaż wewnętrzny malowany proszkowo kolor: srebrny lub czarny	+	+	+
system jednokluczykowy – klucz pasuje do obu drzwi	+	+	+
półki ekspozycyjne szklane z regulacją wysokości	+	+	+
drzwi tylne pełne izolowane rozwierane z samodomykiem oraz zamkiem na klucz	+	+	+
drzwi frontowe szklane rozwierane z zamkiem na klucz	-	-	-
elektroniczny regulator temperatury z cyfrowym wyświetlaczem	+	+	+
automatyczne odparowanie kondensatu	+	-	-
oświetlenie LED górne, pionowe i pod każdą półką	+	+	+

Opcje Jerry

	cena netto	
obudowa MDF kolor biały lub czarny	1328	PLN/kpl.
bok zamykający MDF	492	PLN/szt.
obudowa z płyty laminowanej	595	PLN/kpl.
bok zamykający z płyty laminowanej	150	PLN/szt.
obudowa z płyty akrylowej	788	PLN/kpl.
bok zamykający z płyty akrylowej	213	PLN/szt.
system kontroli wilgotności oraz grzałki osuszające (higrostat)	830	PLN/kpl.
wtyczka angielska	24	PLN/szt.
zawór rozprężny	478	PLN/kpl.
obudowa MDF w niestandardowym kolorze wg palety RAL	1554	PLN/kpl.
obudowy z płyty w niestand. kolorze wg palety KRONOSPAN	659	PLN/kpl.
dopł. niestandardowy kolor elementów metalowych	363	PLN/szt.
niestandardowy kolor sitodruku szyb (biały, popiel)	1594	PLN/kpl.
gniazdo elektryczne	88	PLN/szt.
zestaw kółek	183	PLN/kpl.

ROLLADA



Zdjęcia zawierają elementy opcji dodatkowych

Nazwa	Długość [mm]	Poj. użyt. [dm3]	Pow. półek [m2]	Cena netto PLN
ROLLADA NEUTRALNA				
Rollada 970	950*/970**	210	1,2	6 141
Rollada 1360	1340*/1360**	410	1,7	7 363

*Dla wersji z bokami z płyty wiórowej laminowanej oraz dla wersji bez boków (standard)

** Dla wersji z bokami z płyty MDF

ROLLADA
Wyposażenie standardowe

przystosowane do zabudowy indywidualnej	+
oświetlenie LED górne i pod półką	+
ogranicznik zapobiegający wypadaniu tacek	+
szyby zespolone z sitodrukiem czarnym	+
stelaż wewnętrzny malowany proszkowo kolor: srebrny lub czarny	+
uchyłna szyba frontowa	+
półka ekspozycyjna szklana z regulacją wysokości oraz kąta zawieszenia	+
tacka na okruchy	+
szuflada z cichym domykiem	+
gniazdo elektryczne	+
blat drewniany	+

Opcje

	Rollada 970	Rollada 1360	
	cena netto	cena netto	
obudowa MDF kolor biały lub czarny	1463	1546	PLN/kpl.
bok zamykający MDF	571	571	PLN/szt.
obudowa z płyty laminowanej	591	598	PLN/kpl.
bok zamykający z płyty laminowanej	155	155	PLN/szt.
obudowa z płyty akrylowej	808	836	PLN/kpl.
bok zamykający z płyty akrylowej	229	229	PLN/szt.
front z blachy malowanej proszkowo	319	336	PLN/kpl.
bok zamykający z blachy malowanej proszkowo	320	320	PLN/szt.
obudowa MDF w niestandardowym kolorze wg palety RAL	1947	2030	PLN/kpl.
wtyczka angielska	24	24	PLN/szt.
dopł. niestandardowy kolor elementów metalowych	301	340	PLN/szt.
obudowy z płyty w niestand. kolorze wg palety KRONOSPAN	876	909	PLN/kpl.
bok z płyty w niestand. kolorze wg palety KRONOSPAN	250	250	PLN/szt.
listwa cenowa	23	32	PLN/kpl.
niestandardowy kolor sitodruku szyb (biały, popiel)	1594	1594	PLN/kpl.
zestaw kółek	183	183	PLN/kpl.
blat metalowy	308	323	PLN/szt.
Półka dodatkowa	358	415	PLN/szt.

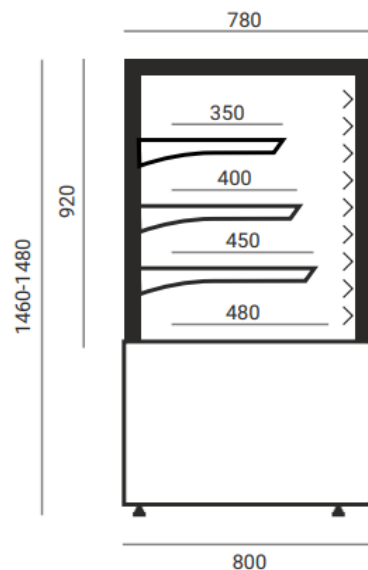
Mariarosa



+30/+60 °C

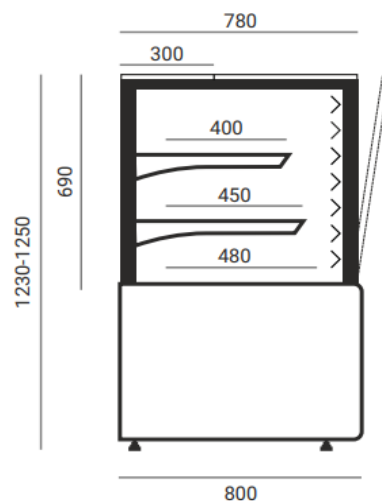


Zdjęcia zawierają elementy opcji dodatkowych



MARIAROSA

Nazwa	Długość [mm]	Poj. użyt. [dm3]	Pow. półek [m2]	Cena netto PLN
MARIAROSA				
Mariarosa 970	950*/970**	280	1,5	15 411
Mariarosa 1360	1340*/1360**	410	2,2	17 192
Mariarosa WO 970	950*/970**	210	1,2	14 519
Mariarosa WO 1360	1340*/1360**	280	1,7	16 333



MARIAROSA WO

*Dla wersji z bokami z płyty wiórowej laminowanej oraz dla wersji bez boków (standard)

** Dla wersji z bokami z płyty MDF

Wyposażenie standardowe

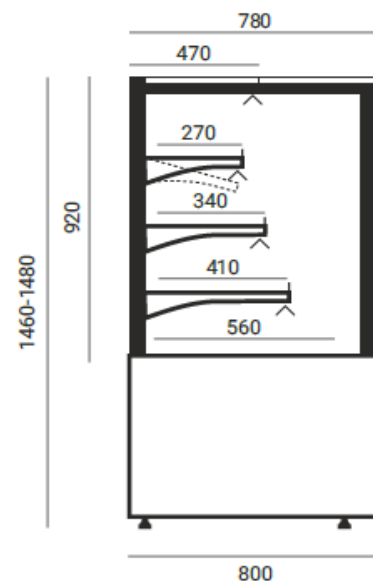
przystosowane do zabudowy indywidualnej	+
oświetlenie górne - promienniki podczerwieni	+
witryna grzewcza obieg wymuszony	+
szyby zespolone z sitodrukiem czarnym	+
stelaż wewnętrzny malowany proszkowo kolor: srebrny lub czarny	+
uchyłna szyba frontowa	+
półki ekspozycyjne szklane z regulacją wysokości oraz kąta zawieszenia	+
tylne drzwi przesuwne z szyb zespolonych	+
elektroniczny regulator temperatury z cyfrowym wyświetlaczem	+
ogranicznik zapobiegający wypadaniu tacek	+
układ nawilżania powietrza z higrostatem	+

Opcje	Mariarosa	Mariarosa	
	970	1360	
	cena netto	cena netto	
obudowa MDF kolor biały lub czarny	1463	1546	PLN/kpl.
bok zamykający MDF	571	571	PLN/szt.
obudowa z płyty laminowanej	591	598	PLN/kpl.
bok zamykający z płyty laminowanej	155	155	PLN/szt.
obudowa z płyty akrylowej	808	836	PLN/kpl.
bok zamykający z płyty akrylowej	229	229	PLN/szt.
front z blachy malowanej proszkowo	319	336	PLN/kpl.
bok zamykający z blachy malowanej proszkowo	320	320	PLN/szt.
obudowa MDF w niestandardowym kolorze wg palety RAL	1947	2030	PLN/kpl.
wtyczka angielska	24	24	PLN/szt.
dopł. niestandardowy kolor elementów metalowych	301	340	PLN/szt.
obudowy z płyty w niestand. kolorze wg palety KRONOSPAN	876	909	PLN/kpl.
bok z płyty w niestand. kolorze wg palety KRONOSPAN	250	250	PLN/szt.
listwa cenowa	69	96	PLN/kpl.
niestandardowy kolor sitodruku szyb (biały, popiel)	1594	1594	PLN/kpl.
zestaw kótek	183	183	PLN/kpl.

Rolando



+5/+15 °C



Zdjęcia zawierają elementy opcji dodatkowych

Nazwa	Długość [mm]	Poj. użyt. [dm3]	Pow. półek [m2]	Cena netto PLN
ROLANDO (PLUG-IN)				
Rolando 970	950*/970**	220	1,45	12 623
ROLANDO (REMOTE)***				
Rolando 970 ZZ	950*/970**	220	1,45	10 433

*Dla wersji z bokami z płyty wiórowej laminowanej oraz dla wersji bez boków (standard)

** Dla wersji z bokami z płyty MDF

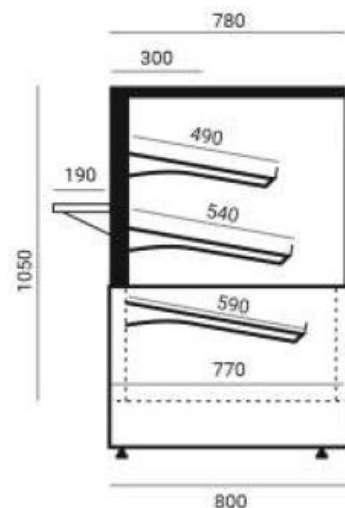
***Ceny urządzeń pod agregat zewnętrzny nie zawierają kosztów zaworów, agregatów, montażu.

Wyposażenie standardowe	ROLANDO (PLUG-IN)	ROLANDO (REMOTE)
przystosowane do zabudowy indywidualnej	+	+
agregat chłodniczy wewnętrzny z ekologicznym czynnikiem R290	+	-
chłodzenie dynamiczne z automatycznym odszranianiem	+	+
szyby zespolone z sitodrukiem czarnym	+	+
wnętrze z blachy lakierowanej	+	+
listwa cenowa	+	+
półki ekspozycyjne metalowe z regulacją wysokości oraz kąta zawieszenia	+	+
roleta	+	+
elektroniczny regulator temperatury z cyfrowym wyświetlaczem	+	+
automatyczne odparowanie kondensatu	+	-
oświetlenie LED górne i pod każdą półką	+	+

Opcje	ROLANDO	
-------	---------	--

	cena netto	
obudowa MDF kolor biały lub czarny	1463	PLN/kpl.
bok zamykający MDF	571	PLN/szt.
obudowa z płyty laminowanej	591	PLN/kpl.
bok zamykający z płyty laminowanej	155	PLN/szt.
obudowa z płyty akrylowej	808	PLN/kpl.
bok zamykający z płyty akrylowej	229	PLN/szt.
front z blachy malowanej proszkowo	319	PLN/kpl.
bok zamykający z blachy malowanej proszkowo	320	PLN/szt.
gniazdo elektryczne	88	PLN/szt.
wtyczka angielska	24	PLN/szt.
zawór rozprężny	478	PLN/kpl.
obudowa MDF w niestandardowym kolorze wg palety RAL	1947	PLN/kpl.
obudowy z płyty w niestand. kolorze wg palety KRONOSPAN	876	PLN/kpl.
bok z płyty w niestand. kolorze wg palety KRONOSPAN	250	PLN/szt.
dopł. niestandardowy kolor elementów metalowych	301	PLN/szt.
niestandardowy kolor sitodruku szyb (biały, popiel)	1594	PLN/kpl.
zestaw kółek	183	PLN/kpl.

LYNX



Zdjęcia zawierają elementy opcji dodatkowych

Nazwa	Długość [mm]	Poj. użyt. [dm ³]	Pow. półek [m ²]	Cena netto PLN
LYNX NEUTRALNY				
Lynx 970	910*/950**/970***	322	1,4	5 206
Lynx 1360	1300*/1340**/1360***	466	2	6 100

* Dla wersji bez boków

**Dla wersji z bokami z płyty wiórowej laminowanej

*** Dla wersji z bokami z płyty MDF

Wyposażenie standardowe

przystosowane do zabudowy indywidualnej	+
urządzenie neutralne (niechłodnicze)	+
ogranicznik zapobiegający wypadaniu tacek	+
szyby pojedyncze	+
stelaż wewnętrzny malowany proszkowo kolor: srebrny lub czarny	+
uchylna szyba frontowa	+
półka ekspozycyjne matalowe lub szklane z regulacją wysokości oraz kąta zawieszenia	+
szyba frontowa uchylna zabezpieczona linką z napinaczem	+
oświetlenie LED górne	+
gniazdo elektryczne	+
blat drewniany	+

Opcje

	LYNX 970	LYNX 1360	
	cena netto	cena netto	
bok zamykający MDF	571	571	PLN/szt.
bok zamykający z płyty laminowanej	155	155	PLN/szt.
bok zamykający z płyty akrylowej	229	229	PLN/szt.
bok zamykający z blachy malowanej proszkowo	320	320	PLN/szt.
wtyczka angielska	24	24	PLN/szt.
dopł. niestandardowy kolor elementów metalowych	247	320	PLN/szt.
bok z płyty w niestand. kolorze wg palety KRONOSPAN	250	250	PLN/szt.
bok zamykający MDF w niestandardowym kolorze wg palety RAL	839	839	PLN/szt.
listwa cenowa	69	96	PLN/kpl.
półka drewniana (3 szt./kpl.)	1239	1365	PLN/kpl.
zestaw kółek	183	183	PLN/kpl.
półka pod kasę/wagę	408	408	PLN/szt.
oświetlenie LED każdej półki	546	607	PLN/kpl.
dopł. półka z czarnego szkła 6 mm	162	217	PLN/szt.

DALIA

+5/+15 °C



Dalia



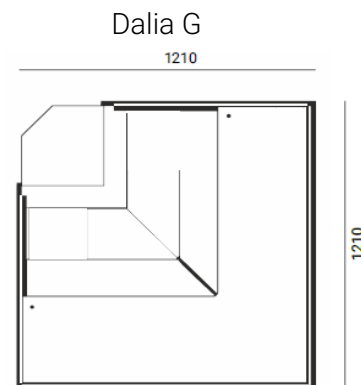
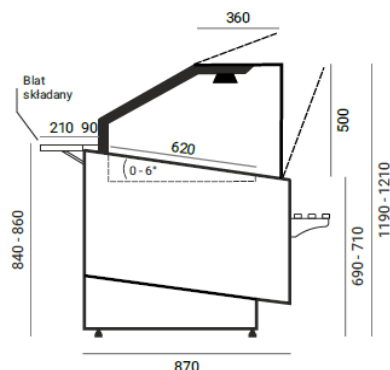
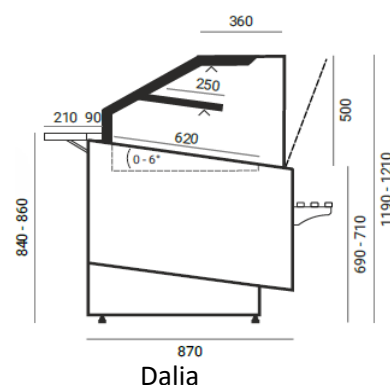
Dalia G



Dalia N

Zdjęcia zawierają elementy opcji dodatkowych

Nazwa	Długość [mm]	Poj. użyt. [dm3]	Pow. półek [m2]	Cena netto PLN
DALIA (PLUG-IN)				
Dalia 920	900*/920**	84	0,5	11 522
Dalia 1330	1310*/1330**	120	0,75	13 001
Dalia NZ	1185*/1210**	127	0,85	21 210
DALIA (REMOTE)				
Dalia 920 ZZ	900*/920**	84	0,5	11 078
Dalia 1330 ZZ	1310*/1330**	120	0,75	12 884
Dalia NZ ZZ	1185*/1210**	127	0,85	19 207
DALIA (HOT) temp. +30°C ÷ +60°C				
Dalia G 920	900*/920**	84	0,5	11 676
Dalia G 1330	1310*/1330**	120	0,75	12 830
DALIA PRALINA (PLUG-IN)				
Dalia P 920	900*/920**	84	0,5	12 284
Dalia P 1330	1310*/1330**	120	0,75	13 763
DALIA PRALINA (REMOTE)				
Dalia P 920 ZZ	900*/920**	84	0,5	11 159
Dalia P 1330 ZZ	1310*/1330**	120	0,75	12 556
DALIA NEUTRALNA				
Dalia N 920	900*/920**	84	0,5	8 740
Dalia N 1330	1310*/1330**	120	0,75	9 855
Dalia N NZ	1185*/1210**	127	0,85	17 517



*Dla wersji bez boków

** Dla wersji z bokami

***Ceny urządzeń pod agregat zewnętrzny nie zawierają kosztów zaworów, agregatów, montażu.

Wyposażenie standardowe	DALIA (PLUG-IN)	DALIA (REMOTE)	DALIA P (pralina)	Dalia G (HOT)	Dalia N
przystosowane do zabudowy indywidualnej	+	+	+	+	+
agregat chłodniczy wewnętrzny z ekologicznym czynnikiem R290	+	-	+	-	-
chłodzenie dynamiczne z automatycznym odszranianiem	+	+	+	-	-
stelaż wewnętrzny malowany proszkowo kolor: czarny	+	+	+	+	+
uchylna szyba frontowa	+	+	+	+	+
oświetlenie LED górne	+	+	+	+	+
elektroniczny regulator temperatury z cyfrowym wyświetlaczem	+	+	+	+	-
automatyczne odparowanie kondensatu	+	-	+	-	-
Zakres temperatury pracy +10°C ÷ +15°C (system kontroli wilgotności oraz grzałki osuszające)	-	-	+	-	-
gniazdo elektryczne	+	+	+	+	+
promienniki podczerwieni	-	-	-	+	-
wnętrze wykonane z blachy nierdzewnej	-	-	-	+	-
podgrzewane półki ekspozycyjne	-	-	-	+	-
oświetlenie halogenowe	-	-	-	+	-
drzwi przesuwne z plexy	-	-	-	+	-
górnny szklany blat uchylny	-	-	-	+	-
przewodnice na tace piekarnicze 400x600	-	-	-	-	+
szuflada	-	-	-	-	+

Opcje	Dalia 920	Dalia 1330	Dalia NZ	
	cena netto	cena netto	cena netto	
obudowa z płyty laminowanej	606	616	715	PLN/kpl.
bok zamykający z płyty laminowanej	164	164	164	PLN/szt.
obudowa z płyty akrylowej	903	944	1383	PLN/kpl.
bok zamykający z płyty akrylowej	273	273	273	PLN/szt.
półka z podświetleniem	618	696	863	PLN/kpl.
półka pod kasę/wagę	294	294	294	PLN/szt.
wspornik listwy cenowej	141	146	160	PLN/kpl.
wtyczka angielska	24	24	24	PLN/szt.
zawór rozprężny	478	478	478	PLN/kpl.
blat składany	540	557	-	PLN/kpl.
obudowy z płyty w niestand. kolorze wg palety KRONOSPAN	943	989	1451	PLN/kpl.
podgrzewacz na noże (komplet)	1604	1604	1604	PLN/szt.
drzwi przesuwne z plexy	724	743	-	PLN/kpl.
listwa cenowa	22	31	38	PLN/kpl.
reling H18 lub Al.	469	493	728	PLN/kpl.
gniazdo elektryczne	88	88	88	PLN/szt.
zestaw kótek	183	183	183	PLN/kpl.
blat szklany uchylny	452	507	-	PLN/kpl.
przegroda termiczna	1176	1176	1176	PLN/szt.
obcinacz do papieru	1090	1090	1090	PLN/szt.

DALIA Z / DALIA Z WO

+5/+15 °C



Dalia Z



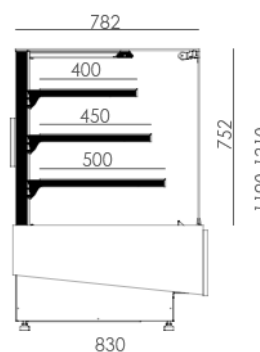
Dalia Z WO

Zdjęcia zawierają elementy opcji dodatkowych

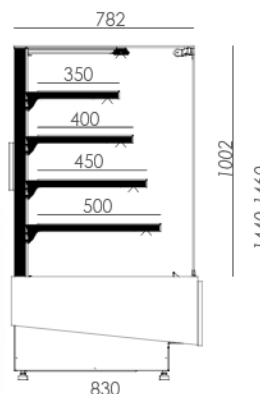
Nazwa	Długość [mm]	Poj. użyt. [dm3]	Pow. półek [m2]	Cena netto PLN
DALIA Z				
Dalia Z 900	945*/965**	290	1,85	13 154
Dalia Z 1300	1345*/1365**	440	2,75	14 781
Dalia Z WO 900	945*/965**	240	1,55	12 258
Dalia Z WO 1300	1345*/1365**	360	2,3	14 277

DALIA Z (REMOTE)***				
Dalia Z 900 (remote)	945*/965**	290	1,85	11 078
Dalia Z 1300 (remote)	1345*/1365**	440	2,75	12 884
Dalia Z WO 900 (remote)	945*/965**	240	1,55	10 493
Dalia Z WO 1300(remote)	1345*/1365**	360	2,3	12 064

DALIA Z NEUTRALNA				
Dalia Z 900	945*/965**	290	1,85	9 757
Dalia Z 1300	1345*/1365**	440	1,27	11 315
Dalia Z WO 900	945*/965**	240	1,55	9 344
Dalia Z WO 1300	1345*/1365**	360	2,3	10 698



Dalia Z WO



Dalia Z

*Dla wersji bez boków

** Dla wersji z bokami z płyty wiórowej laminowanej i płyty lakierowanej MDF

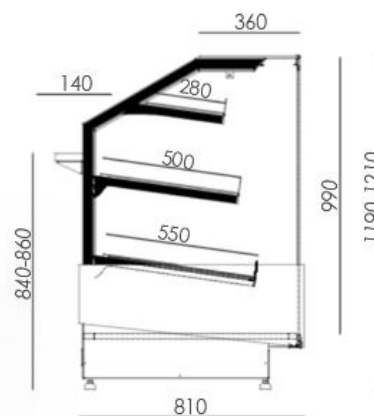
***Ceny urządzeń pod agregat zewnętrzny nie zawierają kosztów zaworów, agregatów, montażu.

Wyposażenie standardowe

	DALIA Z (PLUG-IN)	DALIA Z (REMOTE)	DALIA Z (NEUTRAL)
przystosowane do zabudowy indywidualnej	+	+	+
agregat chłodniczy wewnętrzny z ekologicznym czynnikiem R290	+	-	-
chłodzenie dynamiczne z automatycznym odszranianiem	+	-	-
oświetlenie LED górne i pod każdą półką	+	+	+
stelaż wewnętrzny malowany proszkowo kolor: srebrny lub czarny	+	+	+
uchyłna szyba frontowa	+	+	+
półki ekspozycyjne szklane	+	+	+
tylne drzwi przesuwne z szyb zespolonych	+	+	+
automatyczne odparowanie kondensatu	+	-	+
elektroniczny regulator temperatury z cyfrowym wyświetlaczem	+	+	+

Opcje

	Dalia Z 900	Dalia Z 1300	
	cena netto	cena netto	
obudowa MDF kolor biały lub czarny	484	620	PLN/kpl.
bok zamykający MDF	374	374	PLN/szt.
front z płyty laminowanej	321	329	PLN/szt.
bok zamykający z płyty laminowanej	298	298	PLN/szt.
front z płyty akrylowej	378	410	PLN/szt.
bok zamykający z płyty akrylowej	338	338	PLN/szt.
system kontroli wilgotności oraz grzałki osuszające (higrostat)	830	830	PLN/kpl.
wtyczka angielska	24	24	PLN/szt.
zawór rozprężny	478	478	PLN/kpl.
obudowa MDF w niestandardowym kolorze wg palety RAL	584	760	PLN/kpl.
bok zam. MDF w niestandardowym kolorze wg palety RAL	444	444	PLN/kpl.
obudowy z płyty w niestand. kolorze wg palety KRONOSPAN	415	543	PLN/kpl.
bok zam. z płyty w niestand. kolorze wg palety KRONOSPAN	361	361	PLN/kpl.
dopł. niestandardowy kolor elementów metalowych	301	340	PLN/szt.
gniazdo elektryczne	88	88	PLN/szt.
zestaw kótek	183	183	PLN/kpl.

DALIA W

Zdjęcia zawierają elementy opcji dodatkowych

Nazwa	Długość [mm]	Poj. użyt. [dm ³]	Pow. półek [m ²]	Cena netto PLN
LYNX NEUTRALNY				
Dalia W 900	900*/940**/960***	365	1,75	5 589
Dalia W 1300	1300*/1340**/1360***	530	2,52	6 122

* Dla wersji bez boków

**Dla wersji z bokami z płyty wiórowej laminowanej

*** Dla wersji z bokami z płyty MDF

Wyposażenie standardowe
DALIA W

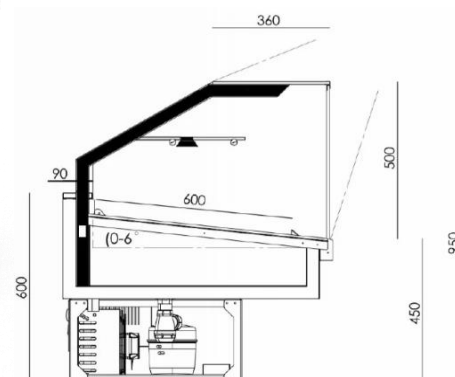
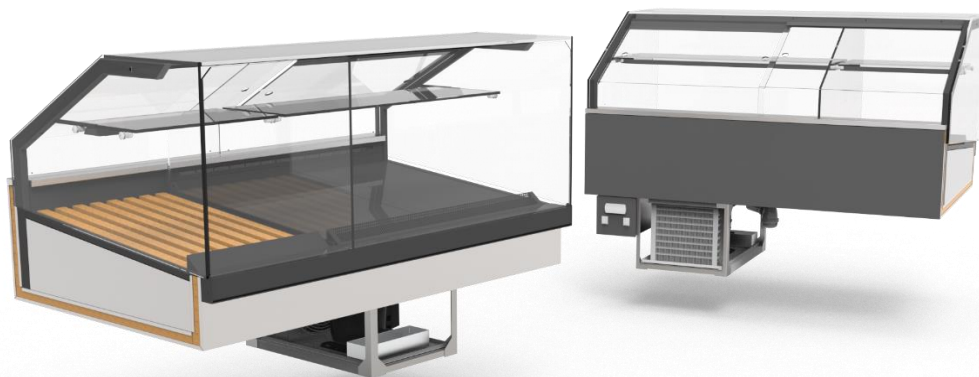
przystosowane do zabudowy indywidualnej	+
urządzenie neutralne (niechłodnicze)	+
ogranicznik zapobiegający wypadaniu tacek	+
szyby pojedyncze	+
stelaż wewnętrzny malowany proszkowo kolor: srebrny lub czarny	+
uchylna szyba frontowa	+
półka ekspozycyjne metalowe lub szklane z regulacją wysokości oraz kąta zawieszenia	+
szyba frontowa uchylna zabezpieczona linką z napinaczem	+
oświetlenie LED górne	+
gniazdo elektryczne	+
blat drewniany	+

Opcje

	DALIA W 970	DALIA W 1360	
	cena netto	cena netto	
bok zamykający MDF	374	374	PLN/szt.
bok zamykający z płyty laminowanej	298	298	PLN/szt.
bok zamykający z płyty akrylowej	338	338	PLN/szt.
wtyczka angielska	24	24	PLN/szt.
bok z płyty w niestand. kolorze wg palety KRONOSPAN	361	361	PLN/szt.
bok zamykający MDF w niestandardowym kolorze wg palety RAL	444	444	PLN/szt.
listwa cenowa	69	96	PLN/kpl.
półka drewniana (3 szt./kpl.)	1239	1365	PLN/kpl.
zestaw kólek	183	183	PLN/kpl.
półka pod kasę/wagę	294	294	PLN/szt.
oświetlenie LED każdej półki	546	607	PLN/kpl.
dopł. półka z czarnego szkła 6 mm	162	217	PLN/szt.

DALIA CT

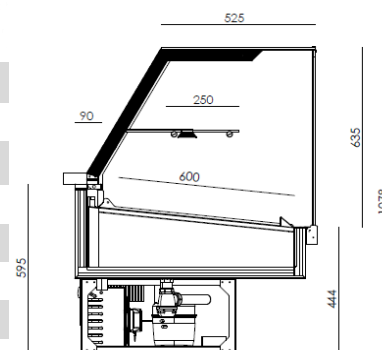
+5/+15 °C



Dalia CT

Zdjęcia zawierają elementy opcji dodatkowych

Nazwa	Długość [mm]	Poj. użyt. [dm3]	Pow. półek [m2]	Cena netto PLN
DALIA CT (PLUG-IN)				
Dalia CT 920	900*/920**	105	0,7	11 624
Dalia CT 1330	1310*/1330**	165	1,1	12 654
DALIA CT (REMOTE)				
Dalia 920 CT ZZ	900*/920**	105	0,7	10 395
Dalia 1330 CT ZZ	1310*/1330**	165	1,1	11 347
DALIA CT NEUTRALNA				
Dalia 920 CT N	900*/920**	105	0,7	9 297
Dalia 1330 CT N	1310*/1330**	165	1,1	11 242
DALIA CT2 (PLUG-IN)				
Dalia CT2 920	900*/920**	105	0,7	11 698
Dalia CT2 1330	1310*/1330**	165	1,1	12 854



Dalia CT 2

*Dla wersji bez boków

** Dla wersji z bokami

***Ceny urządzeń pod agregat zewnętrzny nie zawierają kosztów zaworów, agregatów, montażu.

Wyposażenie standardowe

	DALIA CT (PLUG-IN)	DALIA CT (REMOTE)	Dalia CT N
przystosowane do zabudowy indywidualnej	+	+	+
agregat chłodniczy wewnętrzny z ekologicznym czynnikiem R290	+	-	-
chłodzenie dynamiczne z automatycznym odszranianiem	+	+	-
stelaż wewnętrzny malowany proszkowo kolor: czarny	+	+	+
uchylna szyba frontowa	+	+	+
oświetlenie LED górne	+	+	+
elektroniczny regulator temperatury z cyfrowym wyświetlaczem	+	+	-
automatyczne odparowanie kondensatu	+	-	-
gniazdo elektryczne	+	+	+

Opcje

	Dalia CT 920	Dalia CT 1330	Dalia CT2 920	Dalia CT2 1330	
wspornik listwy cenowej	141	146	141	146	
wtyczka angielska	24	24	24	24	PLN/szt.
zawór rozprężny	478	478	478	478	PLN/kpl.
blat składany	540	557	540	557	PLN/kpl.
podgrzewacz na noże (komplet)	1604	1604	1604	1604	PLN/szt.
listwa cenowa	22	31	22	31	PLN/kpl.
reling H18 lub Al.	469	493	469	493	PLN/kpl.
obcinacz do papieru	1090	1090	1090	1090	PLM/szt.
blat szklany uchylny	452	507	452	507	PLN/kpl.

MARIETTA

+5/+15 °C



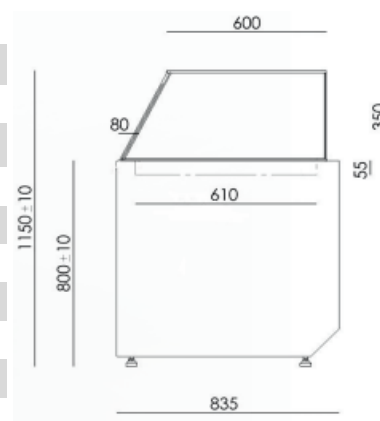
Marietta



Marietta HOT

Zdjęcia zawierają elementy opcji dodatkowych

Nazwa	Długość [mm]	Poj. użyt. [dm ³]	Pow. półek [m ²]	Cena netto PLN
MARIETTA (PLUG-IN)				
Marietta 900	900*/940**	84	0,5	10 627
Marietta 1200	1200*/1240**	100	0,69	11 961
MARIETTA (HOT) temp. +30°C ÷ +60°C				
Marietta HOT 900	900*/940**	84	0,5	9 630
Marietta HOT 1200	1200*/1240**	100	0,69	10 884
MARIETTA CT				
Marietta CT 900	900*/940**	84	0,5	10 059
Marietta CT 1200	1200*/1240**	100	0,69	11 339



*Dla wersji bez boków

** Dla wersji z bokami

***Ceny urządzeń pod agregat zewnętrzny nie zawierają kosztów zaworów, agregatów, montażu.

Wyposażenie standardowe

	MARIETTA (PLUG-IN)	MARIETTA (HOT)	MARIETTA CT
przystosowane do zabudowy indywidualnej	+	+	+
agregat chłodniczy wewnętrzny z ekologicznym czynnikiem R290	+	-	+
chłodzenie dynamiczne z automatycznym odszranianiem	+	-	+
stelaż wewnętrzny malowany proszkowo kolor: czarny	+	+	+
uchylna szyba frontowa	+	+	+
oświetlenie LED górne	+	+	+
elektroniczny regulator temperatury z cyfrowym wyświetlaczem	+	+	+
automatyczne odparowanie kondensatu	+	-	+
wnętrze wykonane z blachy nierdzewnej	-	+	-
podgrzewane półki ekspozycyjne	-	+	-
drzwi przesuwne z plexy	+	+	+

Opcje	Marietta 900	Marietta 1200	Marietta CT 900	Marietta CT 1200	
	cena netto	cena netto	cena netto	cena netto	
obudowa z płyty laminowanej	622	636	-	-	PLN/kpl.
bok zamykający z płyty laminowanej	165	165	-	-	PLN/szt.
obudowa z płyty akrylowej	960	1019	-	-	PLN/kpl.
bok zamykający z płyty akrylowej	278	278	-	-	PLN/szt.
obudowa z płyty MDF lakierowanej	1404	1528	-	-	PLN/kpl.
bok zamykający z płyty MDF lakierowanej	519	519	-	-	PLN/szt.
obudowa MDF w niestandardowym kolorze wg palety RAL	1888	2012	-	-	PLN/kpl.
wtyczka angielska	24	24	24	24	PLN/szt.
zawór rozprężny	478	478	478	478	PLN/kpl.
blat składany	540	557	540	557	PLN/kpl.
obudowy z płyty w niestand. kolorze wg palety KRONOSPAN	1019	1082	-	-	PLN/kpl.
podgrzewacz na noże (komplet)	1604	1604	1604	1604	PLN/szt.
reling H18 lub Al.	469	493	469	493	PLN/kpl.
gniazdo elektryczne	88	88	88	88	PLN/szt.
zestaw kótek	183	183	183	183	PLN/kpl.
przegroda termiczna	1176	1176	1176	1176	PLN/szt.

ESTERA

+5/+15 °C



Estera P



Estera G



Estera OF-HD

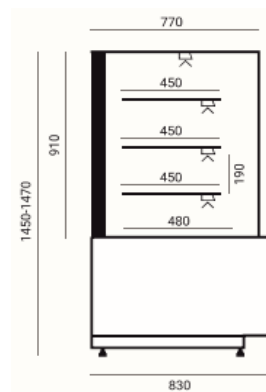
Zdjęcia zawierają elementy opcji dodatkowych

Nazwa	Długość [mm]	Poj. użyt. [dm ³]	Pow. półek [m ²]	Cena netto PLN
ESTERA (PLUG-IN)				
Estera P 950	910*/950**	300	1,5	11 045
Estera P 1340	1300*/1340**	430	2,3	12 956
Estera G 950	910*/950**	300	1,5	11 662
Estera G 1340	1300*/1340**	430	2,3	13 220
Estera OF-HD 950	910*/950**	300	1,5	11 050
Estera OF-HD 1340	1300*/1340**	430	2,3	13 483
Estera WO 950	910*/950**	240	1,27	10 274
Estera WO 1340	1300*/1340**	350	1,82	12 192
Estera WO OF-HD 950	910*/950**	240	1,27	10 412
Estera WO OF-HD 1340	1300*/1340**	350	1,82	12 782
ESTERA (REMOTE)***				
Estera P 950 ZZ	910*/950**	300	1,5	9 433
Estera P 1340 ZZ	1300*/1340**	430	2,3	10 851
Estera WO 950 ZZ	910*/950**	240	1,27	8 796
Estera WO 1340 ZZ	1300*/1340**	350	1,82	10 365
Estera OF-HD 950 ZZ	910*/950**	300	1,5	9 567
Estera OF-HD 1340 ZZ	1300*/1340**	430	2,3	10 935
ESTERA NEUTRALNA				
Estera P 950 N	910*/950**	300	1,5	7 766
Estera P 1340 N	1300*/1340**	430	2,3	9 334
Estera G 950 N	910*/950**	300	1,5	8 418
Estera G 1340 N	1300*/1340**	430	2,3	10 427
Estera WO 950 N	910*/950**	240	1,27	7 232
Estera WO 1340 N	1300*/1340**	350	1,82	9 030

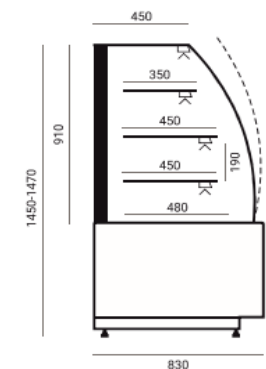
*Dla wersji bez boków

** Dla wersji z bokami z płyty wiórowej laminowanej i płyty lakierowanej MDF

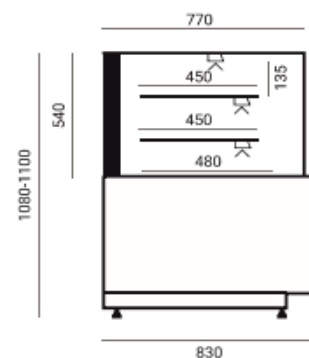
***Ceny urządzeń pod agregat zewnętrzny nie zawierają kosztów zaworów, agregatów, montażu.



Estera P



Estera G

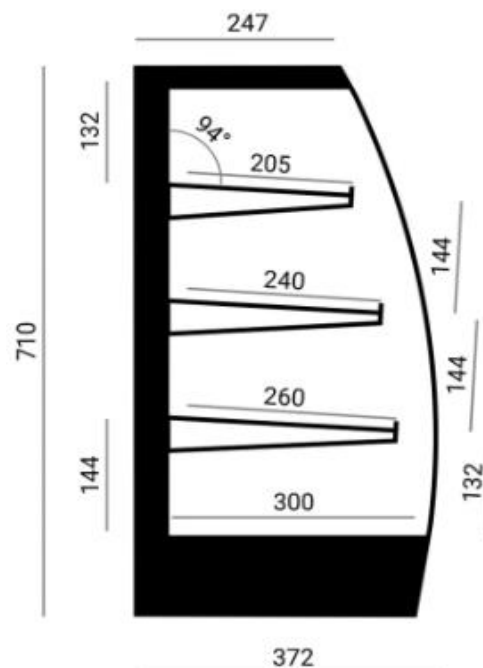


Estera WO

Wyposażenie standardowe	ESTERA (PLUG-IN)	ESTERA (REMOTE)	ESTERA OF-HD
przystosowane do zabudowy indywidualnej	+	+	+
agregat chłodniczy wewnętrzny z ekologicznym czynnikiem R290	+	-	+
chłodzenie dynamiczne z automatycznym odszranianiem	+	+	+
oświetlenie LED górne i pod każdą półką	+	+	+
stelaż wewnętrzny malowany proszkowo kolor: srebrny lub czarny	+	+	+
uchylna szyba frontowa	+	+	+
półki ekspozycyjne szklane	+	+	+
tylne drzwi przesuwne z szyb zespolonych	+	+	+
frontowe drzwi uchylne zamiast szyby uchylnej	-	-	-
elektroniczny regulator temperatury z cyfrowym wyświetlaczem	+	+	+
automatyczne odparowanie kondensatu	+	-	+

Opcje	Estera 950 cena netto	Estera 1340 cena netto	
obudowa MDF kolor biały lub czarny	1532	1566	PLN/kpl.
bok zamykający MDF	552	552	PLN/szt.
obudowa z płyty laminowanej	585	596	PLN/kpl.
bok zamykający z płyty laminowanej	152	152	PLN/szt.
obudowa z płyty akrylowej	828	881	PLN/kpl.
bok zamykający z płyty akrylowej	231	231	PLN/szt.
system kontroli wilgotności oraz grzałki osuszające (higrostat)	830	830	PLN/kpl.
wtyczka angielska	24	24	PLN/szt.
zawór rozprężny	478	478	PLN/kpl.
obudowa MDF w niestandardowym kolorze wg palety RAL	2016	2050	PLN/kpl.
obudowy z płyty w niestand. kolorze wg palety KRONOSPAN	845	898	PLN/kpl.
dopł. niestandardowy kolor elementów metalowych	230	262	PLN/szt.
gniazdo elektryczne	88	88	PLN/szt.
zestaw kółek	183	183	PLN/kpl.

PAVLO



Zdjęcia zawierają elementy opcji dodatkowych

Nazwa	Długość [mm]	Poj. użyt. [dm3]	Pow. półek [m2]	Cena netto PLN
Pavlo NEUTRALNE				
Pavlo	402	50	0,36	4 613

Wyposażenie standardowe

PAVLO

urządzenie neutralne (niechłodnicze)	+
oświetlenie LED pod każdą półką	+
tylne drzwi uchylne z plexi	+
stelaż wewnętrzny malowany proszkowo kolor: srebrny lub czarny	+
półki ekspozycyjne szklane z regulacją wysokości	+

Opcje

PAVLO

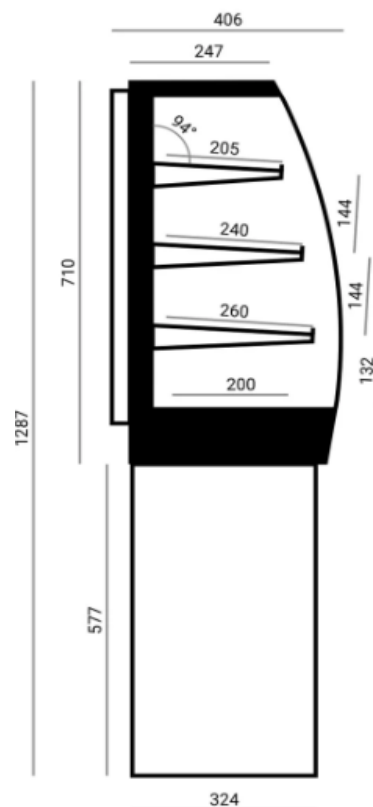
	cena netto	
wtyczka angielska	24	PLN/szt.
dopł. niestandardowy kolor elementów metalowych	80	PLN/szt.

CAMIL

+5/+15 °C



Zdjęcia zawierają elementy opcji dodatkowych



Nazwa

Długość
[mm]Poj. użyt.
[dm³]Pow. półek
[m²]Cena netto
PLN**CAMIL (PLUG-IN)**

Nazwa	Długość [mm]	Poj. użyt. [dm ³]	Pow. półek [m ²]	Cena netto PLN
Camil	402	45	0,32	8 249

Wyposażenie standardowe
CAMIL

wszystkie szyby zespolone	+
dowolna wysokość zawieszenia półki	+
agregat chłodniczy wewnętrzny z ekologicznym czynnikiem R290	+
termostat z automatycznym odszranianiem i cyfrowym wyświetlaczem	+
chłodzenie dynamiczne z automatycznym odszranianiem	+
oświetlenie LED pod każdą półką	+
drzwi rozwierne z możliwością wyboru kierunku otwierania	+
szyby zespolone z sitodrukiem czarnym	+

Opcje
CAMIL

	cena netto	
wtyczka angielska	24	PLN/szt.
dopł. niestandardowy kolor elementów metalowych	138	PLN/szt.

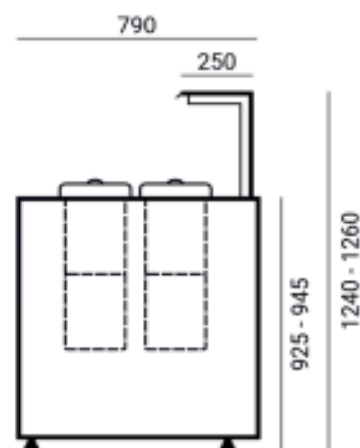
APOLLO

-10/-20 °C



Zdjęcia zawierają elementy opcji dodatkowych

Nazwa	Długość [mm]	Ilość kuwet	Cena netto PLN
APOLLO (PLUG-IN)			
Apollo 915	915	6/12	14 956
Apollo 1305	1305	8/16	17 045



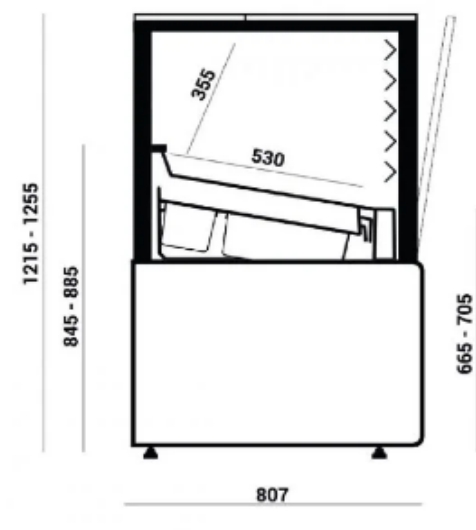
Wyposażenie standardowe
**APOLLO
(PLUG-IN)**

chłodzenie dynamiczne z automatycznym odszranianiem	+
agregat chłodniczy wewnętrzny z ekologicznym czynnikiem R290	+
oświetlenie LED górne	+
blat podnoszony na siłownikach	+
szyba frontowa pojedyncza	+
obudowa zewnętrzna frontowa płyta wiórowa laminowana	+
obudowa zewnętrzna boki z blachy lakierowanej proszkowo	+
elektroniczny regulator temperatury z cyfrowym wyświetlaczem	+
automatyczne odparowanie kondensatu	+

Opcje	Apollo 915	Apollo 1305	
	cena netto	cena netto	
przystosowane do zabudowy indywidualnej (brak płyty front)	-163	-196	PLN/kpl.
kuweta okrągła 7,3l	253	253	PLN/szt.
kuweta okrągła antyrotacyjna 7,3l	289	289	PLN/szt.
front z blachy malowanej proszkowo	343	379	PLN/kpl.
wtyczka angielska	24	24	PLN/szt.
zestaw kótek	183	183	PLN/kpl.

APOLLO X

-10/-20 °C



Zdjęcia zawierają elementy opcji dodatkowych

Nazwa	Długość [mm]	Ilość kuwet	Cena netto PLN
APOLLO X (PLUG-IN)			
Apollo X	1340*/1360**	10	20 261
APOLLO X (REMOTE)***			
Apollo X ZZ	1340*/1360**	10	18 207

Wyposażenie standardowe

	APOLLO X (PLUG-IN)	APOLLO X (REMOTE)
przystosowane do zabudowy indywidualnej	+	+
agregat chłodniczy wewnętrzny z ekologicznym czynnikiem R290	+	-
chłodzenie dynamiczne z automatycznym odszranianiem	+	+
szyby zespolone z sitodrukiem czarnym	+	+
stelaż wewnętrzny malowany proszkowo kolor: srebrny lub czarny	+	+
uchylna szyba frontowa	+	+
automatyczne odparowanie kondensatu	+	-
elektroniczny regulator temperatury z cyfrowym wyświetlaczem	+	+
oświetlenie LED górne i pionowe	+	+
roleta	+	+
system nagrzewania szyb bocznych	+	+

Opcje

	Apollo X	
	cena netto	
obudowa MDF kolor biały lub czarny	1546	PLN/kpl.
bok zamykający MDF	571	PLN/szt.
obudowa z płyty laminowanej	598	PLN/kpl.
bok zamykający z płyty laminowanej	155	PLN/szt.
obudowa z płyty akrylowej	836	PLN/kpl.
bok zamykający z płyty akrylowej	229	PLN/szt.
front z blachy malowanej proszkowo	336	PLN/kpl.
bok zamykający z blachy malowanej proszkowo	320	PLN/szt.
zawór rozprężny	478	PLN/kpl.
wtyczka angielska	24	PLN/szt.
obudowa MDF w niestandardowym kolorze wg palety RAL	2030	PLN/kpl.
obudowy z płyty w niestand. kolorze wg palety KRONOSPAN	909	PLN/kpl.
dopł. niestandardowy kolor elementów metalowych	340	PLN/szt.
niestandardowy kolor sitodruku szyb (biały, popiel)	1594	PLN/kpl.
gniazdo elektryczne	88	PLN/szt.
zestaw kółek	183	PLN/kpl.
blat nierdzewny składany	557	PLN/kpl.
płuczka do gałkownicy	1203	PLN/szt.
kuweta nierdzewna 165x360 (5l)	107	PLN/szt.
system nagrzewania szyby frontowej	605	PLN/kpl.

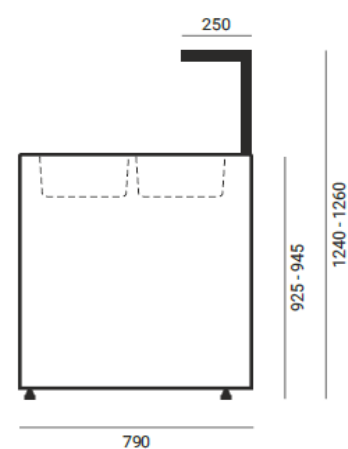
RICARDO LIGHT

+4/+8 °C



Zdjęcia zawierają elementy opcji dodatkowych

Nazwa	Długość [mm]	Ilość kuwet	Cena netto PLN
RICARDO LIGHT (PLUG-IN)			
Ricardo Light 915	915	8xGN 1/3	9 325
Ricardo Light 1305	1305	12xGN1/3	10 691



Wyposażenie standardowe
**RICARDO LIGHT
(PLUG-IN)**

chłodzenie dynamiczne z automatycznym odszranianiem	+
agregat chłodniczy wewnętrzny z ekologicznym czynnikiem R290	+
oświetlenie LED górne	+
blat podnoszony na siłownikach	+
szyba frontowa pojedyncza	+
obudowa zewnętrzna frontowa płyta wiórowa laminowana	+
obudowa zewnętrzna boki z blachy lakierowanej proszkowo	+
elektroniczny regulator temperatury z cyfrowym wyświetlaczem	+
automatyczne odparowanie kondensatu	+

Opcje

	Ricardo Light 915	Ricardo Light 1305	
	cena netto	cena netto	
przystosowane do zabudowy indywidualnej (brak płyty front)	-163	-196	PLN/kpl.
pojemnik GN 1/3 H=150 mm	82	82	PLN/szt.
front z blachy malowanej proszkowo	319	336	PLN/kpl.
wtyczka angielska	24	24	PLN/szt.
zestaw kółek	183	183	PLN/kpl.

CAROLINA



+4/+10 °C

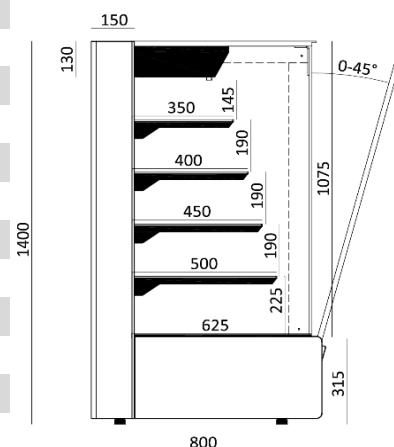


CAROLINA

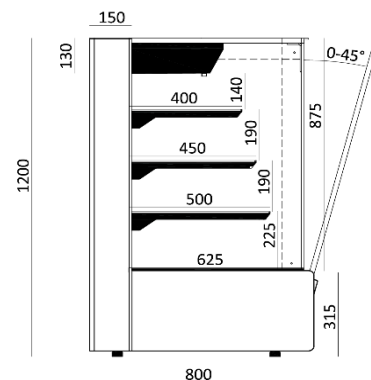
Zdjęcia zawierają elementy opcji dodatkowych

CAROLINA WO

Nazwa	Długość [mm]	Poj. użyt. [dm3]	Pow. półek [m2]	Cena netto PLN
CAROLINA (PLUG-IN)				
Carolina 970	950*/960**	417	2,1	19 269
Carolina 1360	1340*/1350**	603	3,2	21 803
Carolina WO 970	950*/960**	356	1,8	18 256
Carolina WO 1360	1340*/1350**	515	2,6	20 622
CAROLINA (REMOTE)***				
Carolina 970 ZZ	950*/960**	417	2,1	15 859
Carolina 1360 ZZ	1340*/1350**	603	3,2	18 339
Carolina WO 970 ZZ	950*/960**	356	2,1	14 867
Carolina WO 1360 ZZ	1340*/1350**	515	6,2	17 027
CAROLINA N (neutralna)				
Carolina 970 N	950*/960**	417	2,1	14 334
Carolina 1360 N	1340*/1350**	603	3,2	16 677
Carolina WO 970 N	950*/960**	356	1,8	13 728
Carolina WO 1360 N	1340*/1350**	515	2,6	15 927



CAROLINA



CAROLINA WO

*Dla wersji z bokami z płyty wiórowej laminowanej oraz dla wersji bez boków (standard)

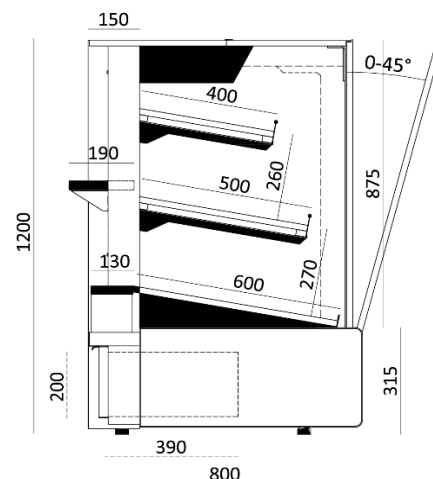
** Dla wersji z bokami z płyty MDF

***Ceny urządzeń pod agregat zewnętrzny nie zawierają kosztów zaworów, agregatów, montażu.

Wyposażenie standardowe	CAROLINA (PLUG-IN)	CAROLINA (REMOTE)
przystosowane do zabudowy indywidualnej	+	+
agregat chłodniczy wewnętrzny inwerterowy	+	-
chłodzenie grawitacyjne wspomagane wentylatorami	+	+
szyby zespolone w technologii FullView	+	+
stelaż wewnętrzny malowany proszkowo kolor: srebrny lub czarny	+	+
uchylna szyba frontowa na siłownikach	+	+
4 półki ekspozycyjne szklane z regulacją wysokości oraz kąta zawieszenia	+	+
tylne drzwi przesuwne z szyb zespolonych (w ELLADA 750 drzwi rozwiernie z możliwością wyboru kierunku otwierania)	+	+
elektroniczny regulator temperatury z cyfrowym wyświetlaczem	+	+
automatyczne odparowanie kondensatu	+	-
oświetlenie LED każdej półki	+	+
ogranicznik zapobiegający wypadaniu tacek	+	+
termostatyczny zawór rozprężny	+	+

Opcje	CAROLINA 970	CAROLINA 1360	
	cena netto	cena netto	
front MDF kolor biały lub czarny	480	615	PLN/szt.
bok zamykający MDF	353	353	PLN/szt.
front z płyty laminowanej	332	341	PLN/szt.
bok zamykający z płyty laminowanej	199	199	PLN/szt.
front z płyty akrylowej	369	396	PLN/szt.
bok zamykający z płyty akrylowej	274	274	PLN/szt.
system kontroli wilgotności oraz grzałki osuszające (higrostat)	830	830	PLN/kpl.
wtyczka angielska	24	24	PLN/szt.
front MDF w niestandardowym kolorze wg palety RAL	646	828	PLN/szt.
bok zamykający MDF w niestandardowym kolorze wg palety RAL	475	475	PLN/szt.
front z płyty w niestand. kolorze wg palety KRONOSPAN	417	448	PLN/szt.
bok zamykający z płyty w niestand. kolorze wg palety KRONOSPAN	323	323	PLN/szt.
dopł. niestandardowy kolor elementów metalowych	296	362	PLN/szt.
listwa cenowa	81	118	PLN/kpl.
dno ze stali kwasoodpornej 0H18N9	82	128	PLN/kpl.
gniazdo elektryczne	88	88	PLN/szt.
zestaw kółek	183	183	PLN/kpl.
dodatkowa półka	320	448	PLN/szt.

CAROLL



CAROLL

Zdjęcia zawierają elementy opcji dodatkowych

Nazwa	Długość [mm]	Poj. użyt. [dm ³]	Pow. półek [m ²]	Cena netto PLN
CAROLL				
Caroll 970	950*/960**	356	1,8	13 375
Caroll 1360	1340*/1350**	515	2,6	15 512
Caroll 970 H=1400	950*/960**	356	2,1	14 984
Caroll 1360 H=1400	1340*/1350**	515	3,2	16 917
Caroll 970 ECO szyba pojedyncza	950*/960**	356	1,8	11 042
Caroll 1360 ECO szyba pojedyncza	1340*/1350**	515	2,6	12 654
Caroll 970 H=1400 ECO szyba pojedyncza	950*/960**	356	2,1	11 536
Caroll 1360 H=1400 ECO szyba pojedyncza	1340*/1350**	515	3,2	13 167

*Dla wersji z bokami z płyty wiórowej laminowanej oraz dla wersji bez boków (standard)

** Dla wersji z bokami z płyty MDF

***Ceny urządzeń pod agregat zewnętrzny nie zawierają kosztów zaworów, agregatów, montażu.

Wyposażenie standardowe

przystosowane do zabudowy indywidualnej	+
urządzenie neutralne - niechłodnicze	+
szyby zespolone w technologii FullView	+
stelaż wewnętrzny malowany proszkowo kolor: srebrny lub czarny	+
uchylna szyba frontowa na siłownikach	+
3 półki drewniane, 2 wiszące z regulacją wysokości i kątem zawieszenia	+
tacki na okruchy	+
szuflada z cichym domykiem	+
oświetlenie LED każdej półki	+
gniazdo elektryczne	+

Opcje
CAROLL 970 CAROLL 1360

	cena netto	cena netto	
front MDF kolor biały lub czarny	480	615	PLN/szt.
bok zamykający MDF	353	353	PLN/szt.
front z płyty laminowanej	332	341	PLN/szt.
bok zamykający z płyty laminowanej	199	199	PLN/szt.
front z płyty akrylowej	369	396	PLN/szt.
bok zamykający z płyty akrylowej	274	274	PLN/szt.
wtyczka angielska	24	24	PLN/szt.
front MDF w niestandardowym kolorze wg palety RAL	646	828	PLN/szt.
bok zamykający MDF w niestandardowym kolorze wg palety RAL	475	475	PLN/szt.
front z płyty w niestand. kolorze wg palety KRONOSPAN	417	448	PLN/szt.
bok zamykający z płyty w niestand. kolorze wg palety KRONOSPAN	323	323	PLN/szt.
dopł. niestandardowy kolor elementów metalowych	296	362	PLN/szt.
listwa cenowa	61	88	PLN/kpl.
półka pod kasę/wagę	408	408	PLN/szt.
zestaw kótek	183	183	PLN/kpl.
dodatkowa półka	413	455	PLN/szt.

CAROLINA CAKE/BAKE

+4/+10 °C



CAROLINA CAKE

Zdjęcia zawierają elementy opcji dodatkowych



CAROLINA BAKE

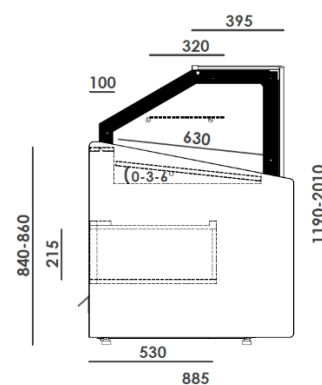
Nazwa	Długość [mm]	Poj. użyt. [dm3]	Pow. półek [m2]	Cena netto PLN
CAROLINA CAKE (PLUG-IN)				
Carolina Cake 970	910*/970**	260	0,79	19 175
Carolina Cake 1360	1300*/1360**	380	1,15	21 334

CAROLINA CAKE (REMOTE)***

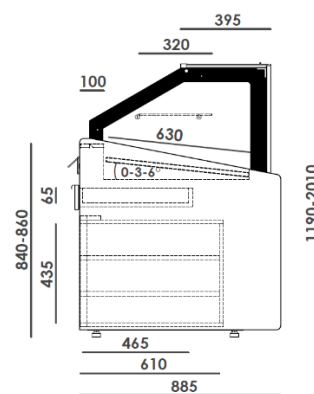
Carolina Cake 970 ZZ	910*/970**	260	0,79	16 478
Carolina Cake 1360 ZZ	1300*/1360**	380	1,15	18 301

CAROLINA BAKE N (neutralna)

Carolina Bake 970 N	910*/970**	260	0,79	14 776
Carolina Bake 1360 N	1300*/1360**	380	1,15	16 994



CAROLINA CAKE



CAROLINA BAKE

*Dla wersji bez boków (standard)

** Dla wersji z bokami z płyty MDF

***Ceny urządzeń pod agregat zewnętrzny nie zawierają kosztów zaworów, agregatów, montażu.

witryny cukiernicze**Wyposażenie standardowe**

	CAROLINA CAKE (PLUG-IN)	CAROLINA CAKE (REMOTE)	CAROLINA BAKE (NEUTRAL)
przystosowane do zabudowy indywidualnej	+	+	+
agregat chłodniczy wewnętrzny	+	-	-
chłodzenie dynamiczne	+	-	-
szyby zespolone w technologii FullView	+	+	+
stelaż wewnętrzny malowany proszkowo kolor czarny	+	+	+
uchyłna szyba frontowa na siłownikach	+	+	+
półka z podświetleniem	+	+	+
tylne drzwi przesuwne z plexi	+	+	+
elektroniczny regulator temperatury z cyfrowym wyświetlaczem	+	-	-
automatyczne odparowanie kondensatu	+	-	-
oświetlenie LED górne i pod półką	+	+	+
przewodnice na tace piekarnicze 400x600	+	+	+
gniazdo elektryczne	+	+	+

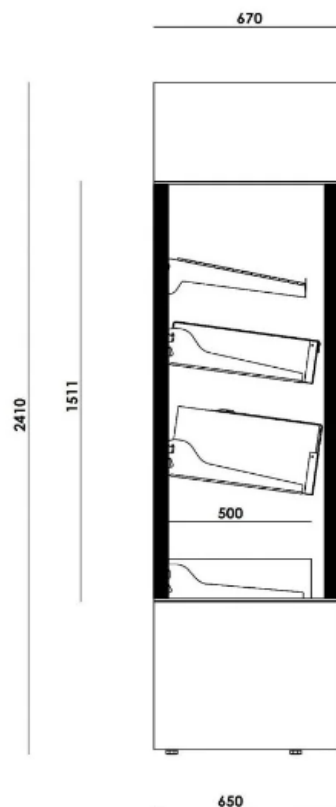
Opcje

	CAROLINA CAKE/BAKE 970	CAROLINA CAKE/BAKE 1360	
	cena netto	cena netto	
front MDF kolor biały lub czarny	707	944	PLN/szt.
bok zamykający MDF	688	688	PLN/szt.
front z płyty laminowanej	331	345	PLN/szt.
bok zamykający z płyty laminowanej	365	365	PLN/szt.
front z płyty akrylowej	444	506	PLN/szt.
bok zamykający z płyty akrylowej	509	509	PLN/szt.
listwy cenowe	81	118	PLN/kpl.
wtyczka angielska	24	24	PLN/szt.
blat roboczy składany z H18	593	607	PLN/kpl.
podgrzewacz na noże	1604	1604	PLN/szt.
odcinacz do papieru	1090	1090	PLN/szt.

NOE



Zdjęcia zawierają elementy opcji dodatkowych

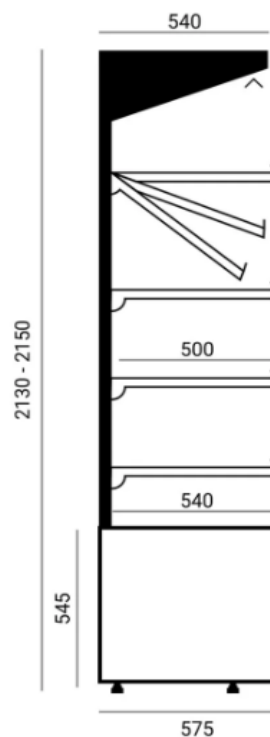


Nazwa	Długość [mm]	Pow. półek [m ²]	Cena netto PLN
NOE			
Noe	1000	2	5 582

Wyposażenie standardowe	NOE
urządzenie neutralne (niechłodnicze)	+
stelaż wewnętrzny malowany proszkowo kolor: srebrny lub czarny	+
obudowa: płyta laminowana wg palety CEBEA	+
4 rzędy półek metalowych z regulowaną wysokością i trzystopniową regulacją pochylania	+
oświetlenie LED górne	+
listwy cenowe	+
szafka dolna - szuflada	+

Opcje	NOE	
	cena netto	
dopł. niestandardowy kolor elementów metalowych	392	PLN/kpl.
dopł. niestandardowy kolor obudowy z płyty wg palety KRONOSPAN	727	PLN/kpl.
oświetlenie pionowe w słupkach	324	PLN/kpl.
drzwi z plexi	609	PLN/kpl.
bok zamykający szklany	376	PLN/kpl.
personalizowany panel górny	516	PLN/kpl.
kosz z płotkiem metalowym	475	PLN/kpl.
kosz z płotkiem szklanym	516	PLN/kpl.
pojemnik z pokrywą plexi i płotkiem szklanym	845	PLN/kpl.
pojemnik z pokrywą plexi na zawiasach	903	PLN/kpl.
brak półki metalowej (gdy wybrana inna z powyższych)	-339	PLN/szt.
szafka z koszem na odpady i dyspenserem rękawiczek	220	PLN/kpl.
szafka dyspenser torebek/ woreczków na pieczywo	259	PLN/kpl.
wtyczka angielska	24	PLN/szt.

NATAN



Zdjęcia zawierają elementy opcji dodatkowych

Nazwa	Długość [mm]	Pow. półek [m2]	Cena netto PLN
NATAN (R/C2)			
Natan	900	1,75	5 002

Wyposażenie standardowe	NATAN
urządzenie neutralne (niechłodnicze)	+
stelaż wewnętrzny malowany proszkowo kolor: srebrny lub czarny	+
obudowa: płyta laminowana wg palety CEBEA	+
4 rzędy półek metalowych z regulowaną wysokością i trzystopniową regulacją pochylania	+
oświetlenie górne świetlówka LED	+
listwy cenowe	+
szafka dolna	+
lustro	+

Opcje	NATAN	
	cena netto	
dopł. niestandardowy kolor elementów metalowych	254	PLN/kpl.
dopł. do niestandardowego koloru obudowy z płyty wg palety KRONOSPAN	498	PLN/kpl.
wtyczka angielska	24	PLN/szt.
regał bez dolnej szafki	-403	PLN/kpl.
półka dodatkowa	385	PLN/szt.
płotek metalowy zabezpieczenie towaru	143	PLN/szt.
półka drewniana	417	PLN/szt.

IZI P (szyby proste)

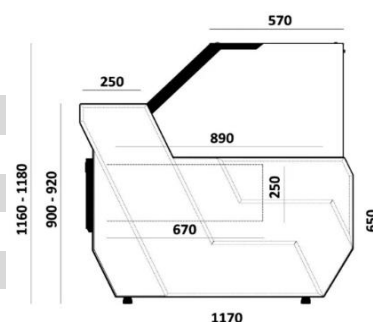


+1/+7 °C

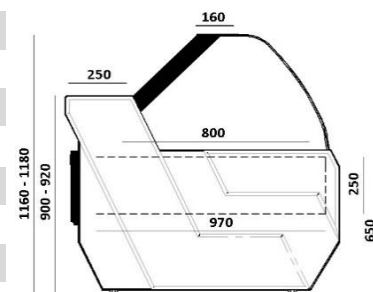


Zdjęcia zawierają elementy opcji dodatkowych

Nazwa	Długość [mm]	Poj. użyt. [dm3]	Pow. półek [m2]	Cena netto PLN
IZI (PLUG-IN)				
IZI 1000	890*/1000**	270	0,8	12 782
IZI 1360	1250*/1360**	380	1,1	13 779
IZI 1600	1490*/1600**	460	1,4	15 751
IZI 2030	1920*/2030**	590	1,7	17 266
IZI 2610	2500*/2610**	760	2,25	20 994
IZI 3090	2980*/3090**	910	2,65	24 708
IZI (REMOTE)***				
IZI 1000 ZZ	890*/1000**	270	0,8	10 946
IZI 1360 ZZ	1250*/1360**	380	1,1	11 684
IZI 1600 ZZ	1490*/1600**	460	1,4	13 658
IZI 2030 ZZ	1920*/2030**	590	1,7	15 177
IZI 2610 ZZ	2500*/2610**	760	2,25	17 963
IZI 3090 ZZ	2980*/3090**	910	2,65	21 589
IZI STATIC 1000 ZZ	890*/1000**	325	0,75	9 982
IZI STATIC 1360 ZZ	1250*/1360**	455	1	10 556
IZI STATIC 1600 ZZ	1490*/1600**	545	1,25	12 833
IZI STATIC 2030 ZZ	1920*/2030**	695	1,55	14 133
IZI STATIC 2610 ZZ	2500*/2610**	905	2	16 648
IZI STATIC 3090 ZZ	2980*/3090**	1080	2,4	19 968



IZI P



IZI STATIC G

*Dla wersji bez boków.

** Dla wersji z bokami.

***Ceny urządzeń pod agregat zewnętrzny nie zawierają kosztów zaworów, agregatów, montażu.

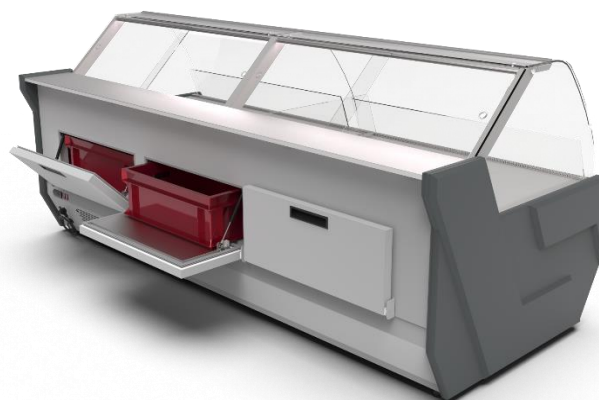
Wyposażenie standardowe	IZI (PLUG-IN)	IZI (REMOTE)	IZI STATIC (PLUG-IN)	IZI STATIC (REMOTE)
agregat chłodniczy wewnętrzny z ekologicznym czynnikiem R290	+	-	+	-
chłodzenie dynamiczne z automatycznym odszranianiem	+	+	-	-
chłodzenie grawitacyjne	-	-	+	+
automatyczne odparowanie skroplin	+	-	+	-
drzwi załadunkowe otwierane poziomo z blokadą otwarcia i samodomykiem (światło 650×230)	+	+	+	+
dzielona uchylna szyba frontowa	+	+	+	+
stelaż wewnętrzny malowany proszkowo kolor: srebrny lub czarny	+	+	+	+
boki ABS izolowany ekologiczną pianką poliuretanową	+	-	+	-
front z blachy malowanej proszkowo	+	+	+	+
ekspozycja z blachy nierdzewnej H17	+	+	+	+
blat roboczy (250mm) z blachy nierdzewnej H18	+	+	+	+
komora przechowalnicza z blachy nierdzewnej	+	+	+	+
termostat z automatycznym odszranianiem i cyfrowym wyświetlaczem	+	+	+	+
oświetlenie ekspozycyjne: 2x LED – barwa zimna (6000K)	+	+	+	+
przesłony nocne – plexi	+	+	+	+
szyby proste IZI P	+	+	+	+

Opcje	PLUG-IN	REMOTE	
	cena netto	cena netto	
oświetlenie LED mięsne (zamiana std.)	32	32	PLN/mb
oświetlenie LED mięsne	104	104	PLN/mb
gniazdo elektryczne	88	88	PLN/szt.
wtyczka angielska	24	24	PLN/kpl.
elektryczne grzałki odszraniania parownika	351	351	PLN/mb
przegroda regulowana - szkło (regulacja co 3 cm.)	423	423	PLN/szt.
przegroda regulowana - plexi (regulacja co 3 cm.)	358	358	PLN/szt.
połka szklana z podświetleniem (niechłodnicza)	398	398	PLN/mb
przesuwna półka na wagę/krajalnicę	997	997	PLN/szt.
półka od strony klienta profil AL./H18	474	474	PLN/mb
blat granitowy	392	392	PLN/mb
nakładka kaskadowa	465	465	PLN/mb
wanna na świeżą rybę (tyło do wersji STATIC)	807	807	PLN/mb
bok zamykający ABS izolowany ekologiczną pianką poliuretanową	827	827	PLN/szt.
bok zamykający MDF lakierowany	1363	1363	PLN/szt.
front MDF lakierowany	268	268	PLN/mb
front ze stali nierdzewnej	182	182	PLN/mb
zawór rozprężny	478	478	PLN/kpl.
zestaw kółek	183	183	PLN/kpl.
malowanie parownika metoda katoferezy	317	317	PLN/mb
dopł. niestandardowy kolor elementów metalowych	269	269	PLN/mb
przestrzeń ekspozycyjna i wnętrze z blachy kwasoodpornej	593	593	PLN/mb

IZI G (szyby gięte)

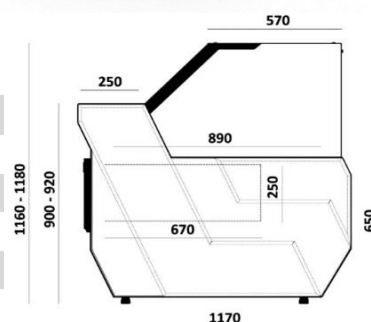


+1/+7 °C

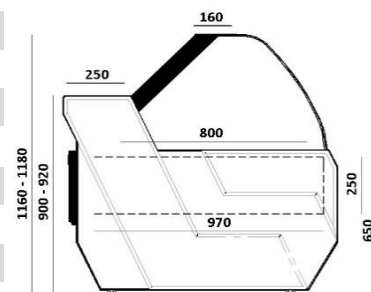


Zdjęcia zawierają elementy opcji dodatkowych

Nazwa	Długość [mm]	Poj. użyt. [dm3]	Pow. półek [m2]	Cena netto PLN
IZI (PLUG-IN)				
IZI G 1000	890*/1000**	270	0,8	12 372
IZI G 1360	1250*/1360**	380	1,1	13 341
IZI G 1600	1490*/1600**	460	1,4	14 995
IZI G 2030	1920*/2030**	590	1,7	16 330
IZI G 2610	2500*/2610**	760	2,25	20 420
IZI G 3090	2980*/3090**	910	2,65	23 471
IZI (REMOTE)***				
IZI G 1000 ZZ	890*/1000**	270	0,8	
IZI G 1360 ZZ	1250*/1360**	380	1,1	
IZI G 1600 ZZ	1490*/1600**	460	1,4	
IZI G 2030 ZZ	1920*/2030**	590	1,7	
IZI G 2610 ZZ	2500*/2610**	760	2,25	
IZI G 3090 ZZ	2980*/3090**	910	2,65	
IZI G STATIC 1000 ZZ	890*/1000**	325	0,75	
IZI G STATIC 1360 ZZ	1250*/1360**	455	1	
IZI G STATIC 1600 ZZ	1490*/1600**	545	1,25	
IZI G STATIC 2030 ZZ	1920*/2030**	695	1,55	
IZI G STATIC 2610 ZZ	2500*/2610**	905	2	
IZI G STATIC 3090 ZZ	2980*/3090**	1080	2,4	



IZI P



IZI STATIC G

*Dla wersji bez boków.

** Dla wersji z bokami.

***Ceny urządzeń pod agregat zewnętrzny nie zawierają kosztów zaworów, agregatów, montażu.

Wyposażenie standardowe	IZI (PLUG-IN)	IZI (REMOTE)	IZI STATIC (PLUG-IN)	IZI STATIC (REMOTE)
agregat chłodniczy wewnętrzny z ekologicznym czynnikiem R290	+	-	+	-
chłodzenie dynamiczne z automatycznym odszranianiem	+	+	-	-
chłodzenie grawitacyjne	-	-	+	+
automatyczne odparowanie skroplin	+	-	+	-
drzwi załadunkowe otwierane poziomo z blokadą otwarcia i samodomykiem (światło 650×230)	+	+	+	+
dzielona uchylna szyba frontowa	+	+	+	+
stelaż wewnętrzny malowany proszkowo kolor: srebrny lub czarny	+	+	+	+
boki ABS izolowany ekologiczną pianką poliuretanową	+	-	+	-
front z blachy malowanej proszkowo	+	+	+	+
ekspozycja z blachy nierdzewnej H17	+	+	+	+
blat roboczy (250mm) z blachy nierdzewnej H18	+	+	+	+
komora przechowalnicza z blachy nierdzewnej	+	+	+	+
termostat z automatycznym odszranianiem i cyfrowym wyświetlaczem	+	+	+	+
oświetlenie ekspozycyjne: 2x LED – barwa zimna (6000K)	+	+	+	+
przesłony nocne – plexi	+	+	+	+
szyby proste gięte IZI G	+	+	+	+

Opcje	PLUG-IN	REMOTE	
	cena netto	cena netto	
oświetlenie LED mięsne (zamiana std.)	32	32	PLN/mb
oświetlenie LED mięsne	104	104	PLN/mb
gniazdo elektryczne	88	88	PLN/szt.
wtyczka angielska	24	24	PLN/kpl.
elektryczne grzałki odszraniania parownika	351	351	PLN/mb
przegroda regulowana - szkło (regulacja co 3 cm.)	423	423	PLN/szt.
przegroda regulowana - plexi (regulacja co 3 cm.)	358	358	PLN/szt.
połka szklana z podświetleniem (niechłodnicza)	398	398	PLN/mb
przesuwna półka na wagę/krajalnicę	997	997	PLN/szt.
półka od strony klienta profil AL./H18	474	474	PLN/mb
blat granitowy	392	392	PLN/mb
nakładka kaskadowa	465	465	PLN/mb
wanna na świeżą rybę (tyło do wersji STATIC)	807	807	PLN/mb
bok zamykający ABS izolowany ekologiczną pianką poliuretanową	827	827	PLN/szt.
bok zamykający MDF lakierowany	1363	1363	PLN/szt.
front MDF lakierowany	268	268	PLN/mb
front ze stali nierdzewnej	182	182	PLN/mb
zawór rozprężny	478	478	PLN/kpl.
zestaw kółek	183	183	PLN/kpl.
malowanie parownika metoda katoferezy	317	317	PLN/mb
dopł. niestandardowy kolor elementów metalowych	269	269	PLN/mb
przeźródło ekspozycyjna i wnętrze z blachy kwasoodpornej	593	593	PLN/mb

CARMEN



+1/+7 °C

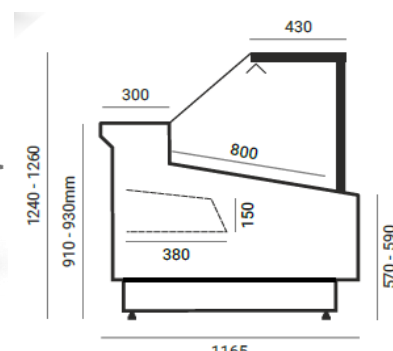


WCh-8/1 Carmen (wentylowana)

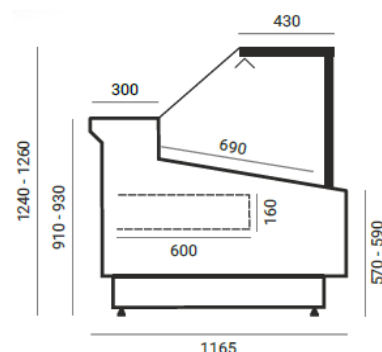


WCh-8 Carmen (grawitacja)

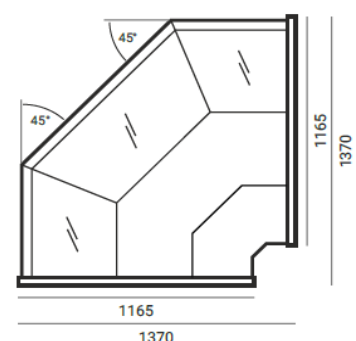
Zdjęcia zawierają elementy opcji dodatkowych



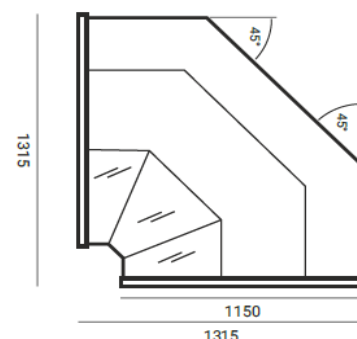
WCh-8/1



WCh-8



WCh-Nz



WCh-Nw

Nazwa	Długość [mm]	Poj. użyt. [dm3]	Pow. półek [m2]	Cena netto PLN
CARMEN (PLUG-IN)				
WCh-8 Carmen 1330	1250*/1330**	340	0,9	11 227
WCh-8 Carmen 1570	1490*/1570**	400	1,07	12 009
WCh-8 Carmen 2000	1920*/2000**	520	1,38	13 377
WCh-8 Carmen 2580	2500*/2580**	680	1,8	16 376
WCh-8 Carmen 3060	2980*/3060**	800	2,14	18 624
WCh-8/1 Carmen 1330	1250*/1330**	290	1,03	12 271
WCh-8/1 Carmen 1570	1490*/1570**	345	1,23	13 061
WCh-8/1 Carmen 2000	1920*/2000**	440	1,58	14 668
WCh-8/1 Carmen 2580	2500*/2580**	580	2,06	18 053
WCh-8/1 Carmen 3060	2980*/3060**	670	2,46	20 506
WCh-8 Nz	1330*/1370**	150	1	16 194
WCh-8 Nw	1270*/1315**	190	0,8	15 190
WCh-8/1 Nz	1330*/1370**	150	1	15 860
WCh-8/1 Nw	1270*/1315**	190	0,8	15206
CARMEN (REMOTE)***				
WCh-8 Carmen 1330 ZZ	1250*/1330**	340	0,9	9 219
WCh-8 Carmen 1570 ZZ	1490*/1570**	400	1,07	10 213
WCh-8 Carmen 2000 ZZ	1920*/2000**	520	1,38	11 158
WCh-8 Carmen 2580 ZZ	2500*/2580**	680	1,8	14 150
WCh-8 Carmen 3060 ZZ	2980*/3060**	800	2,14	16 436
WCh-8/1 Carmen 1330 ZZ	1250*/1330**	290	1,03	10 121
WCh-8/1 Carmen 1570 ZZ	1490*/1570**	345	1,23	11 532
WCh-8/1 Carmen 2000 ZZ	1920*/2000**	440	1,58	12 539
WCh-8/1 Carmen 2580 ZZ	2500*/2580**	580	2,06	15 526
WCh-8/1 Carmen 3060 ZZ	2980*/3060**	670	2,46	18 078
WCh-8 Nz ZZ	1330*/1370**	150	1	13 559
WCh-8 Nw ZZ	1270*/1315**	190	0,8	12 561
WCh-8/1 Nz ZZ	1330*/1370**	150	1	13 573
WCh-8/1 Nw ZZ	1270*/1315**	190	0,8	12 857

*Dla wersji bez boków.

** Dla wersji z bokami.

***Ceny urządzeń pod agregat zewnętrzny nie zawierają kosztów zaworów, agregatów, montażu.

Wyposażenie standardowe	WCh-8/1 (PLUG-IN)	WCh-8/1 (REMOTE)	WCh-8 (PLUG-IN)	WCh-8 (REMOTE)
agregat chłodniczy wewnętrzny z ekologicznym czynnikiem R290	+	-	+	-
chłodzenie dynamiczne z automatycznym odszranianiem	+	+	-	-
chłodzenie grawitacyjne (nie dotyczy narożnika zewnętrznego)	-	-	+	+
szyba frontowa dzielona rozwierna	+	+	+	+
stelaż wewnętrzny malowany proszkowo kolor: srebrny lub czarny	+	+	+	+
boki ABS izolowany ekologiczną pianką poliuretanową	+	-	+	-
front z blachy malowanej proszkowo	+	+	+	+
ekspozycja z blachy nierdzewnej H17	+	+	+	+
blat roboczy (250mm) z blachy nierdzewnej H18	+	+	+	+
komora przechowalnicza z blachy nierdzewnej (światło drzwi 515x230)	+	+	+	+
termostat z automatycznym odszranianiem i cyfrowym wyświetlaczem	+	+	+	+
oświetlenie ekspozycyjne świetlówka LED	+	+	+	+
przesłony nocne – plexi	+	+	+	+

Opcje	PLUG-IN	REMOTE	
	cena netto	cena netto	
oświetlenie LED mięsne	62	62	PLN/mb
gniazdo elektryczne	88	88	PLN/szt.
wtyczka angielska	24	24	PLN/kpl.
elektryczne grzałki odszraniania parownika	351	351	PLN/mb
przegroda stała - szkło	369	369	PLN/szt.
przegroda regulowana - plexi	285	285	PLN/szt.
połka szklana z podświetleniem (niechłodnicza)	398	398	PLN/mb
przesuwna półka na wagę/krajalnicę	997	997	PLN/szt.
półka od strony klienta profil AL./H18	474	474	PLN/mb
blat granitowy	448	448	PLN/mb
blat granitowy WCh-Nw	856	856	PLN/szt.
blat granitowy WCh-Nz	388	388	PLN/szt.
nakładka kaskadowa	465	465	PLN/mb
nakładka kaskadowa narożnika	520	520	PLN/kpl.
wanna na świeżą rybę (tylko do wersji z chłodzeniem grawitacyjnym)	681	681	PLN/mb
wanna na świeżą rybę narożnika (tylko do wersji z chłodzeniem grawitacyjnym)	931	931	PLN/szt.
bok zamykający ABS izolowany ekologiczną pianką poliuretanową	857	857	PLN/szt.
bok zamykający MDF lakierowany	1254	1254	PLN/szt.
front MDF lakierowany	326	326	PLN/mb
front ze stali nierdzewnej	208	208	PLN/mb
zawór rozprężny	478	478	PLN/kpl.
zestaw kótek	183	183	PLN/kpl.
malowanie parownika metoda katoferezy	317	317	PLN/mb
dopł. niestandardowy kolor elementów metalowych	240	240	PLN/mb
przestrzeń ekspozycyjna i wnętrze z blachy kwasoodpornej	644	644	PLN/mb
automatyczne odparowanie skroplin	263	-	PLN/szt.
płaska ekspozycja	92	92	PLN/mb
urządzenie z zakresem temperatury od -1 °C do +5 °C (z wyłączeniem narożników)	550	550	PLN/mb

CARMEN LS



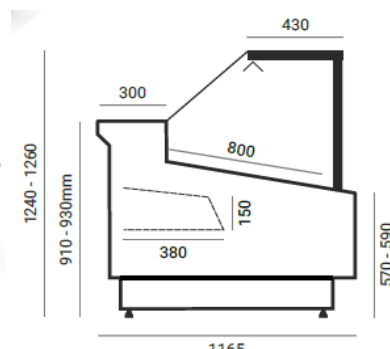
+1/+7 °C



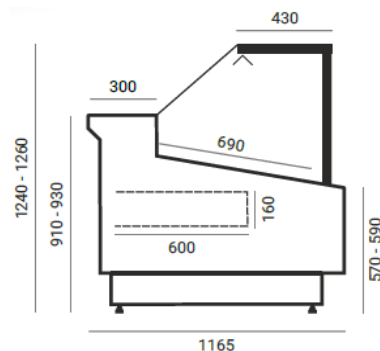
WCh-8/1 Carmen (wentylowana)

WCh-8 Carmen (grawitacja)

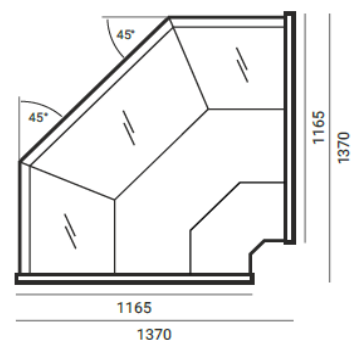
Zdjęcia zawierają elementy opcji dodatkowych



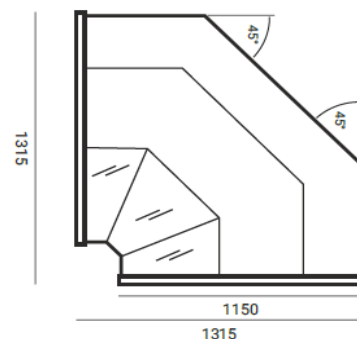
WCh-8/1



WCh-8



WCh-Nz



WCh-Nw

Nazwa	Długość [mm]	Poj. użyt. [dm3]	Pow. półek [m2]	Cena netto PLN
CARMEN LS (PLUG-IN)				
WCh-8 Carmen 1330 LS	1250*/1330**	340	0,9	12 620
WCh-8 Carmen 1570 LS	1490*/1570**	400	1,07	13 369
WCh-8 Carmen 2000 LS	1920*/2000**	520	1,38	15 635
WCh-8 Carmen 2580 LS	2500*/2580**	680	1,8	18 539
WCh-8 Carmen 3060 LS	2980*/3060**	800	2,14	21 074
WCh-8/1 Carmen 1330 LS	1250*/1330**	290	1,03	13 509
WCh-8/1 Carmen 1570 LS	1490*/1570**	345	1,23	14 415
WCh-8/1 Carmen 2000 LS	1920*/2000**	440	1,58	16 882
WCh-8/1 Carmen 2580 LS	2500*/2580**	580	2,06	20 396
WCh-8/1 Carmen 3060 LS	2980*/3060**	670	2,46	23 415
WCh-8 Nz LS	1330*/1370**	150	1	19 421
WCh-8 Nw LS	1270*/1315**	190	0,8	15 917
WCh-8/1 Nz LS	1330*/1370**	150	1	19 600
WCh-8/1 Nw LS	1270*/1315**	190	0,8	16 425
CARMEN LS (REMOTE)***				
WCh-8 Carmen 1330 LS ZZ	1250*/1330**	340	0,9	10 848
WCh-8 Carmen 1570 LS ZZ	1490*/1570**	400	1,07	11 799
WCh-8 Carmen 2000 LS ZZ	1920*/2000**	520	1,38	13 957
WCh-8 Carmen 2580 LS ZZ	2500*/2580**	680	1,8	16 617
WCh-8 Carmen 3060 LS ZZ	2980*/3060**	800	2,14	19 240
WCh-8/1 Carmen 1330 LS ZZ	1250*/1330**	290	1,03	11 728
WCh-8/1 Carmen 1570 LS ZZ	1490*/1570**	345	1,23	13 343
WCh-8/1 Carmen 2000 LS ZZ	1920*/2000**	440	1,58	15 192
WCh-8/1 Carmen 2580 LS ZZ	2500*/2580**	580	2,06	18 058
WCh-8/1 Carmen 3060 LS ZZ	2980*/3060**	670	2,46	21 354
WCh-8 Nz LS ZZ	1330*/1370**	150	1	17 304
WCh-8 Nw LS ZZ	1270*/1315**	190	0,8	13 290
WCh-8/1 Nz LS ZZ	1330*/1370**	150	1	17 320
WCh-8/1 Nw LS ZZ	1270*/1315**	190	0,8	13 751

*Dla wersji bez boków.

** Dla wersji z bokami.

***Ceny urządzeń pod agregat zewnętrzny nie zawierają kosztów zaworów, agregatów, montażu.

Wyposażenie standardowe

	WCh-8/1 LS (PLUG-IN)	WCh-8/1 LS (REMOTE)	WCh-8 LS (PLUG-IN)	WCh-8 LS (REMOTE)
agregat chłodniczy wewnętrzny z ekologicznym czynnikiem R290	+	-	+	-
chłodzenie dynamiczne z automatycznym odszranianiem	+	+	-	-
chłodzenie grawitacyjne (nie dotyczy narożnika zewnętrznego)	-	-	+	+
szyba frontowa podnoszona na siłownikach	+	+	+	+
stelaż wewnętrzny malowany proszkowo kolor: srebrny lub czarny	+	+	+	+
boki ABS izolowany ekologiczną pianką poliuretanową	+	-	+	-
front z blachy malowanej proszkowo	+	+	+	+
ekspozycja z blachy nierdzewnej H17	+	+	+	+
blat roboczy (250mm) z blachy nierdzewnej H18	+	+	+	+
komora przechowalnicza z blachy nierdzewnej (światło drzwi 515x230)	+	+	+	+
termostat z automatycznym odszranianiem i cyfrowym wyświetlaczem	+	+	+	+
oświetlenie ekspozycyjne świetlówka LED	+	+	+	+
przesłony nocne – plexi	+	+	+	+

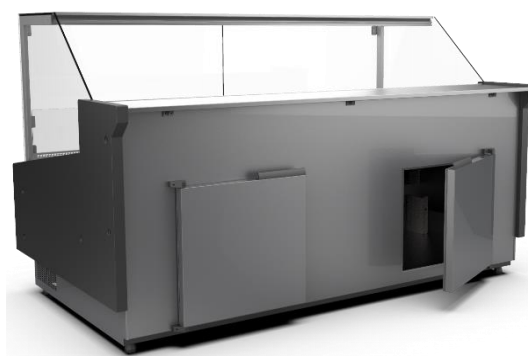
Opcje

	PLUG-IN	REMOTE	
	cena netto	cena netto	
oświetlenie LED mięsne	62	62	PLN/mb
gniazdo elektryczne	88	88	PLN/szt.
wtyczka angielska	24	24	PLN/kpl.
elektryczne grzałki odszraniania parownika	351	351	PLN/mb
przegroda stała - szkło	369	369	PLN/szt.
przegroda regulowana - plexi	285	285	PLN/szt.
połka szklana z podświetleniem (niechłodnicza)	398	398	PLN/mb
przesuwna półka na wagę/krajalnicę	997	997	PLN/szt.
półka od strony klienta profil aluminium	474	474	PLN/mb
blat granitowy	448	448	PLN/mb
blat granitowy WCh-Nw	856	856	PLN/szt.
blat granitowy WCh-Nz	388	388	PLN/szt.
nakładka kaskadowa	465	465	PLN/mb
nakładka kaskadowa narożnika	520	520	PLN/kpl.
wanna na świeżą rybę (tylko do wersji z chłodzeniem grawitacyjnym)	681	681	PLN/mb
wanna na świeżą rybę narożnika (tylko do wersji z chłodzeniem grawitacyjnym)	931	931	PLN/szt.
bok zamykający ABS izolowany ekologiczną pianką poliuretanową	857	857	PLN/szt.
bok zamykający MDF lakierowany	1254	1254	PLN/szt.
front MDF lakierowany	326	326	PLN/mb
front ze stali nierdzewnej	208	208	PLN/mb
zawór rozprężny	478	478	PLN/kpl.
zestaw kótek	183	183	PLN/kpl.
malowanie parownika metoda katoderezy	317	317	PLN/mb
dopł. niestandardowy kolor elementów metalowych	240	240	PLN/mb
przestrzeń ekspozycyjna i wnętrze z blachy kwasoodpornej	644	644	PLN/mb
automatyczne odparowanie skroplin	263	-	PLN/szt.
płaska ekspozycja	92	92	PLN/mb
urządzenie z zakresem temperatury od -1 °C do +5 °C (z wyłączeniem narożników)	550	550	PLN/mb

CARMEN XL

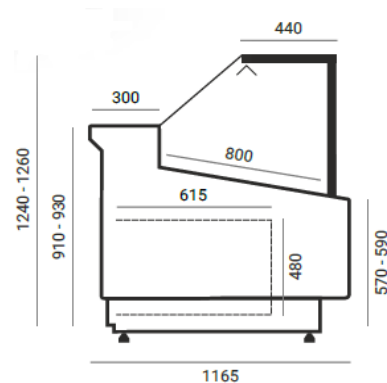


+1/+7 °C



Zdjęcia zawierają elementy opcji dodatkowych

Nazwa	Długość [mm]	Poj. użyt. [dm ³]	Pow. półek [m ²]	Cena netto PLN
CARMEN XL (PLUG-IN)				
Carmen XL 1570	1490*/1570**	645	1,18	18 192
Carmen XL 2000	1920*/2000**	835	1,53	18 721
Carmen XL 2580	2500*/2580**	1065	2	23 618
Carmen XL 3060	2980*/3060**	1280	2,38	26 994
Carmen XL LS 1570	1490*/1570**	645	1,18	19 522
Carmen XL LS 2000	1920*/2000**	835	1,53	21 113
Carmen XL LS 2580	2500*/2580**	1065	2	26 143
Carmen XL LS 3060	2980*/3060**	1280	2,38	29 356
CARMEN XL (REMOTE)***				
Carmen XL 1570 ZZ	1490*/1570**	645	1,18	14 769
Carmen XL 2000 ZZ	1920*/2000**	835	1,53	15 053
Carmen XL 2580 ZZ	2500*/2580**	1065	2	19 422
Carmen XL 3060 ZZ	2980*/3060**	1280	2,38	22 294
Carmen XL 1570 LS ZZ	1490*/1570**	645	1,18	15 867
Carmen XL 2000 LS ZZ	1920*/2000**	835	1,53	17 400
Carmen XL 2580 LS ZZ	2500*/2580**	1065	2	22 203
Carmen XL 3060 LS ZZ	2980*/3060**	1280	2,38	24 968



*Dla wersji bez boków.

** Dla wersji z bokami.

***Ceny urządzeń pod agregat zewnętrzny nie zawierają kosztów zaworów, agregatów, montażu.

Wypożenie standardowe

	CARMEN XL (PLUG-IN)	CARMEN XL (REMOTE)	CARMEN XL LS (PLUG-IN)	CARMEN XL LS (REMOTE)
agregat chłodniczy wewnętrzny z ekologicznym czynnikiem R290	+	-	+	-
2 niezależne układy chłodzenia dynamiczne z automatycznym odszranianiem dla ekspozycji i komory	+	+	+	+
szyba frontowa dzielona rozwierna	+	+	-	-
szyba frontowa podnoszona na siłownikach	-	-	+	+
stelaż wewnętrzny malowany proszkowo kolor: srebrny lub czarny	+	+	+	+
boki ABS izolowane ekologiczną pianką poliuretanową	+	-	+	-
front z blachy malowanej proszkowo	+	+	+	+
ekspozycja z blachy nierdzewnej H17	+	+	+	+
blat roboczy (250mm) z blachy nierdzewnej H18	+	+	+	+
komora przechowalnicza z blachy nierdzewnej (światło drzwi)	+	+	+	+
2 termostaty z automatycznym odszranianiem i cyfrowym wyświetlaczem	+	+	+	+
oświetlenie ekspozycyjne świetlówka LED	+	+	+	+
przesłony nocne – plexi	+	+	+	+
automatyczne odparowanie skroplin	+	-	+	-
grzałka parownika komory	+	+	+	+

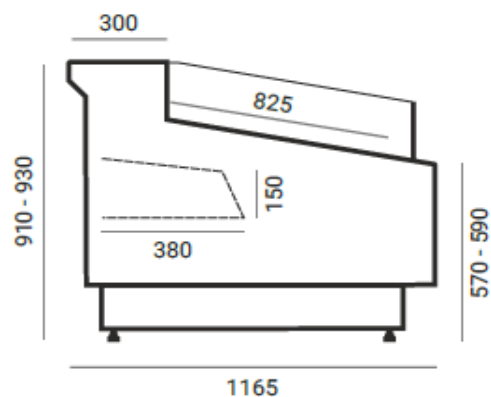
Opcje	PLUG-IN	REMOTE	
	cena netto	cena netto	

oświetlenie LED mięsne	62	62	PLN/mb
gniazdo elektryczne	88	88	PLN/szt.
wtyczka angielska	24	24	PLN/kpl.
elektryczne grzałki odszraniania parownika ekspozycji	351	351	PLN/mb
przegroda stała - szkło	369	369	PLN/szt.
przegroda regulowana - plexi	285	285	PLN/szt.
połka szklana z podświetleniem (niechłodnicza)	398	398	PLN/mb
przesuwana półka na wagę/krajalnicę	997	997	PLN/szt.
półka od strony klienta profil aluminium	474	474	PLN/mb
blat granitowy	448	448	PLN/mb
nakładka kaskadowa	465	465	PLN/mb
wanna na świeżą rybę (tylko do wersji z chłodzeniem grawitacyjnym)	681	681	PLN/mb
bok zamykający ABS izolowany ekologiczną pianką poliuretanową	857	857	PLN/szt.
bok zamykający MDF lakierowany	1254	1254	PLN/szt.
front MDF lakierowany	326	326	PLN/mb
front ze stali nierdzewnej	208	208	PLN/mb
zawór rozprężny	478	478	PLN/kpl.
zestaw kółek	183	183	PLN/kpl.
malowanie parownika metoda katoferezy	317	317	PLN/mb
dopł. niestandardowy kolor elementów metalowych	240	240	PLN/mb
przeźródło ekspozycyjna i wnętrze z blachy kwasoodpornej	644	644	PLN/mb
płaska ekspozycja	92	92	PLN/mb

CARMEN Self Service



+5/+10 °C



Zdjęcia zawierają elementy opcji dodatkowych

Nazwa	Długość [mm]	Poj. użyt. [dm ³]	Pow. półek [m ²]	Cena netto PLN
CARMEN Self Service (PLUG-IN)				
WCh-8/1 Carmen Self Service 1330	1250*/1330**	290	1,03	11 000
WCh-8/1 Carmen Self Service 1570	1490*/1570**	345	1,23	11 239
WCh-8/1 Carmen Self Service 1330 LS	1250*/1330**	290	1,03	11 205
WCh-8/1 Carmen Self Service 1570 LS	1490*/1570**	345	1,23	11 619
CARMEN Self Service (REMOTE)***				
WCh-8/1 Carmen Self Service 1330	1250*/1330**	290	1,03	8 348
WCh-8/1 Carmen Self Service 1570	1490*/1570**	345	1,23	8 898
WCh-8/1 Carmen Self Service 1330 LS	1250*/1330**	290	1,03	8 760
WCh-8/1 Carmen Self Service 1570 LS	1490*/1570**	345	1,23	9 758

*Dla wersji bez boków.

** Dla wersji z bokami.

***Ceny urządzeń pod agregat zewnętrzny nie zawierają kosztów zaworów, agregatów, montażu.

Wyposażenie standardowe

	Self-Service (PLUG-IN)	Self-Service (REMOTE)
agregat chłodniczy wewnętrzny z ekologicznym czynnikiem R290	+	-
chłodzenie dynamiczne z automatycznym odszranianiem	+	+
stelaż wewnętrzny malowany proszkowo kolor: srebrny lub czarny	+	+
boki ABS izolowany ekologiczną pianką poliuretanową	+	-
front z blachy malowanej proszkowo	+	+
ekspozycja z blachy nierdzewnej H17	+	+
blat roboczy (250mm) z blachy nierdzewnej H18	+	+
komora przechowalnicza z blachy nierdzewnej (światło drzwi 515x230)	+	+
termostat z automatycznym odszranianiem i cyfrowym wyświetlaczem	+	+

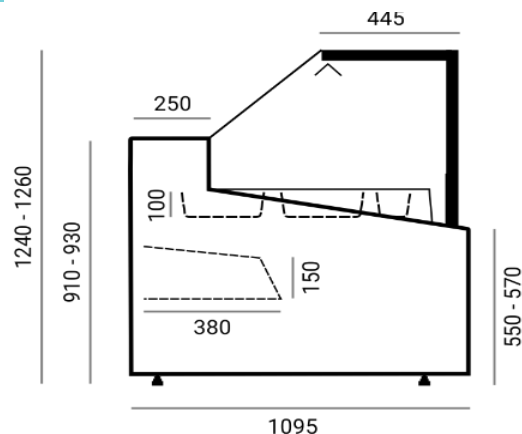
Opcje	PLUG-IN	REMOTE	
	cena netto	cena netto	
gniazdo elektryczne	88	88	PLN/szt.
wtyczka angielska	24	24	PLN/kpl.
elektryczne grzałki odszraniania parownika	351	351	PLN/mb
przegroda regulowana - plexi	256	256	PLN/kpl.
przesuwana półka na wagę/krajalnicę	997	997	PLN/szt.
półka od strony klienta profil aluminium	474	474	PLN/mb
blat granitowy	448	448	PLN/mb
nakładka kaskadowa	465	465	PLN/mb
bok zamykający ABS izolowany ekologiczną pianką poliuretanową	857	857	PLN/szt.
bok zamykający MDF lakierowany	1254	1254	PLN/szt.
front MDF lakierowany	326	326	PLN/mb
front ze stali nierdzewnej	208	208	PLN/mb
zawór rozprężny	478	478	PLN/kpl.
zestaw kótek	183	183	PLN/kpl.
malowanie parownika metoda katoferezy	317	317	PLN/mb
dopł. niestandardowy kolor elementów metalowych	240	240	PLN/mb
przestrzeń ekspozycyjna i wnętrze z blachy kwasoodpornej	644	644	PLN/mb
automatyczne odparowanie skroplin	263	-	PLN/szt.
płaska ekspozycja	92	92	PLN/mb

CARMEN GN

+2/+8 °C



Zdjęcia zawierają elementy opcji dodatkowych



Nazwa	Długość [mm]	Poj. użyt. [dm ³]	Ilość poj. GN	Cena netto PLN
CARMEN GN (PLUG-IN)				
Carmen GN 970	890*/970**	245	5xGN 1/6 10xGN 1/3	12 256
Carmen GN 1330	1250*/1330**	345	7xGN 1/6 14xGN 1/3	13 288
Carmen GN 970 LS	890*/970**	245	5xGN 1/6 10xGN 1/3	13 859
Carmen GN 1330 LS	1250*/1330**	345	7xGN 1/6 14xGN 1/3	14 655
CARMEN XL (REMOTE)***				
Carmen GN 970 ZZ	890*/970**	245	5xGN 1/6 10xGN 1/3	10 112
Carmen GN 1330 ZZ	1250*/1330**	345	7xGN 1/6 14xGN 1/3	11 695

*Dla wersji bez boków.

** Dla wersji z bokami.

***Ceny urządzeń pod agregat zewnętrzny nie zawierają kosztów zaworów, agregatów, montażu.

Wyposażenie standardowe

	(PLUG-IN)	(PLUG-IN) LS
agregat chłodniczy wewnętrzny z ekologicznym czynnikiem R290	+	+
chłodzenie dynamiczne z automatycznym odszranianiem	+	+
szyba frontowa dzielona rozwierna	+	-
szyba frontowa podnoszona na siłownikach	-	+
stelaż wewnętrzny malowany proszkowo kolor: srebrny lub czarny	+	+
boki metalowe izolowane ekologiczną pianką poliuretanową	+	+
front z blachy malowanej proszkowo	+	+
ekspozycja z blachy nierdzewnej H17	+	+
blat roboczy (250mm) z blachy nierdzewnej H18	+	+
komora przechowalnicza z blachy nierdzewnej (światło drzwi 515x230)	+	+
przesłony nocne – plexi	+	+
2 poprzeczki pod GN	+	+

Opcje **PLUG-IN**

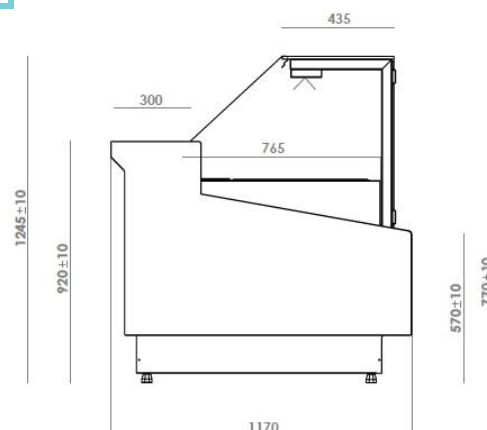
	cena netto	
gniazdo elektryczne	88	PLN/szt.
wtyczka angielska	24	PLN/kpl.
elektryczne grzałki odszraniania parownika	351	PLN/mb
przesuwna półka na wagę/krajalnicę	997	PLN/szt.
półka od strony klienta profil aluminium	474	PLN/mb
blat granitowy	448	PLN/mb
bok zamykający ABS izolowany ekologiczną pianką poliuretanową	857	PLN/szt.
bok zamykający MDF lakierowany	1254	PLN/szt.
front MDF lakierowany	326	PLN/mb
front ze stali nierdzewnej	208	PLN/mb
zawór rozprężny	478	PLN/kpl.
zestaw kółek	183	PLN/kpl.
malowanie parownika metoda katoferezy	317	PLN/mb
dopł. niestandardowy kolor elementów metalowych	240	PLN/mb
przestrzeń ekspozycyjna i wnętrze z blachy kwasoodpornej	644	PLN/mb
automatyczne odparowanie skroplin	263	PLN/szt.

CARMEN BEMAR

+40/+60 °C



Zdjęcia zawierają elementy opcji dodatkowych



Nazwa	Długość [mm]	Poj. użyt. [dm ³]	Ilość poj. GN	Cena netto PLN
CARMEN BEMAR (PLUG-IN)				
Carmen bemar 1330	1250*/1330**	345	GN 1/1-3szt; GN 2/4-1szt; GN 1/6-1szt; GN1/3-3szt	13 090
Carmen bemar 1330 LS	1250*/1330**	345	GN 1/1-3szt; GN 2/4-1szt; GN 1/6-1szt; GN1/3-3szt	14 834

*Dla wersji bez boków.

** Dla wersji z bokami.

***Ceny urządzeń pod agregat zewnętrzny nie zawierają kosztów zaworów, agregatów, montażu.

Wyposażenie standardowe	(PLUG-IN)	(PLUG-IN) LS
bemar wodny	+	+
szyba frontowa dzielona rozwierna	+	-
szyba frontowa podnoszona na siłownikach	-	+
stelaż wewnętrzny malowany proszkowo kolor: srebrny lub czarny	+	+
boki ABS izolowany ekologiczną pianką poliuretanową	+	+
front z blachy malowanej proszkowo	+	+
blat roboczy (250mm) z blachy nierdzewnej H18	+	+
kontrola poziomu wody	+	+
termostat z automatycznym odszranianiem i cyfrowym wyświetlaczem	+	+
przesłony nocne – plexi	+	+
ekspozycja pojemniki GN	+	+

Opcje	PLUG-IN	
	cena netto	
gniazdo elektryczne	88	PLN/szt.
wtyczka angielska	24	PLN/kpl.
przesuwna półka na wagę/krajalnicę	997	PLN/szt.
półka od strony klienta profil aluminium	474	PLN/mb
blat granitowy	448	PLN/mb
bok zamykający ABS izolowany ekologiczną pianką poliuretanową	857	PLN/szt.
bok zamykający MDF lakierowany	1254	PLN/szt.
front MDF lakierowany	326	PLN/mb
front ze stali nierdzewnej	208	PLN/mb
zawór rozprężny	478	PLN/kpl.
zestaw kółek	183	PLN/kpl.
malowanie parownika metoda katoferezy	317	PLN/mb
dopł. niestandardowy kolor elementów metalowych	240	PLN/mb

DOROTEA



+1/+7 °C



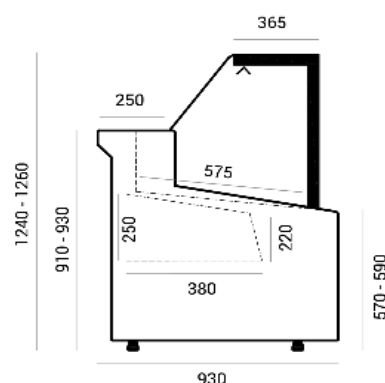
Dorotea D (wentylowana)



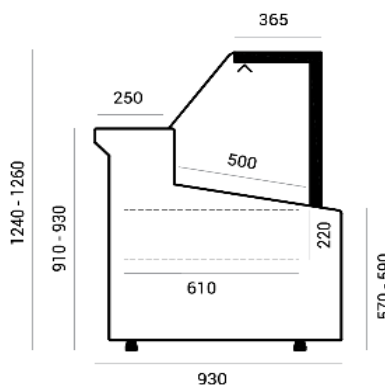
Dorotea S (grawitacyjna)

Zdjęcia zawierają elementy opcji dodatkowych

Nazwa	Długość [mm]	Poj. użyt. [dm3]	Pow. półek [m2]	Cena netto PLN
DOROTEA (PLUG-IN)				
Dorotea D 970	890*/970**	275	0,46	10 893
Dorotea D 1330	1250*/1330**	360	0,64	11 610
Dorotea D 1570	1490*/1570**	435	0,75	12 150
Dorotea D 2000	1920*/2000**	550	0,95	14 139
Dorotea S 970	890*/970**	275	0,46	10 159
Dorotea S 1330	1250*/1330**	360	0,64	10 735
Dorotea S 1570	1490*/1570**	435	0,75	12 170
Dorotea S 2000	1920*/2000**	550	0,95	13 032
DOROTEA (REMOTE)***				
Dorotea D 970 ZZ	890*/970**	275	0,46	8 521
Dorotea D 1330 ZZ	1250*/1330**	360	0,64	10 199
Dorotea D 1570 ZZ	1490*/1570**	435	0,75	9 942
Dorotea D 2000 ZZ	1920*/2000**	550	0,95	12 004
Dorotea S 970 ZZ	890*/970**	275	0,46	8 390
Dorotea S 1330 ZZ	1250*/1330**	360	0,64	9 010
Dorotea S 1570 ZZ	1490*/1570**	435	0,75	10 205
Dorotea S 2000 ZZ	1920*/2000**	550	0,95	11 023



Dorotea G



Dorotea S

*Dla wersji bez boków.

** Dla wersji z bokami.

***Ceny urządzeń pod agregat zewnętrzny nie zawierają kosztów zaworów, agregatów, montażu.

Wyposażenie standardowe	Dorotea D (PLUG-IN)	Dorotea D (REMOTE)	Dorotea S (PLUG-IN)	Dorotea S (REMOTE)
agregat chłodniczy wewnętrzny z ekologicznym czynnikiem R290	+	-	+	-
chłodzenie dynamiczne z automatycznym odszranianiem	+	+	-	-
chłodzenie grawitacyjne (nie dotyczy narożnika zewnętrznego)	-	-	+	+
szyba frontowa dzielona rozwierna	+	+	+	+
stelaż wewnętrzny malowany proszkowo kolor: srebrny lub czarny	+	+	+	+
boki ABS izolowany ekologiczną pianką poliuretanową	+	-	+	-
front z blachy malowanej proszkowo	+	+	+	+
ekspozycja z blachy nierdzewnej H17	+	+	+	+
blat roboczy (250mm) z blachy nierdzewnej H18	+	+	+	+
komora przechowalnicza z blachy nierdzewnej (światło drzwi 515x230)	+	+	+	+
termostat z automatycznym odszranianiem i cyfrowym wyświetlaczem	+	+	+	+
oświetlenie ekspozycyjne świetlówka LED	+	+	+	+
przesłony nocne – plexi	+	+	+	+

Opcje	PLUG-IN	REMOTE	
	cena netto	cena netto	
oświetlenie LED mięsne	62	62	PLN/mb
gniazdo elektryczne	88	88	PLN/szt.
wtyczka angielska	24	24	PLN/kpl.
elektryczne grzałki odszraniania parownika	351	351	PLN/mb
przegroda stała - szkło	362	362	PLN/kpl.
przegroda regulowana - plexi	265	265	PLN/szt.
połka szklana z podświetleniem (niechłodnicza)	398	398	PLN/mb
przesuwna półka na wagę/krajalnicę	997	997	PLN/szt.
półka od strony klienta profil aluminium	474	474	PLN/mb
blat granitowy	392	392	PLN/mb
nakładka kaskadowa	465	465	PLN/mb
wanna na świeżą rybę (tylko do wersji z chłodzeniem grawitacyjnym)	651	651	PLN/mb
bok zamykający ABS izolowany ekologiczną pianką poliuretanową	765	765	PLN/szt.
bok zamykający MDF lakierowany	1176	1176	PLN/szt.
front MDF lakierowany	326	326	PLN/mb
front ze stali nierdzewnej	208	208	PLN/mb
zawór rozprężny	478	478	PLN/kpl.
zestaw kółek	183	183	PLN/kpl.
malowanie parownika metoda katoferezy	317	317	PLN/mb
dopł. niestandardowy kolor elementów metalowych	240	240	PLN/mb
przestrzeń ekspozycyjna i wnętrze z blachy kwasoodpornej	509	509	PLN/mb
automatyczne odparowanie skroplin	263	-	PLN/szt.

OFELIA



+1/+7 °C

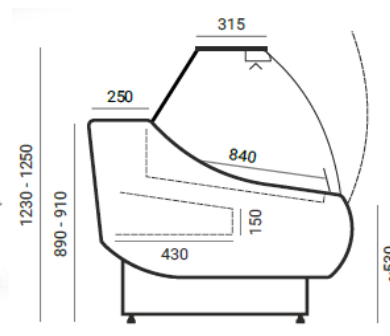


WCh-7/1 Ofelia

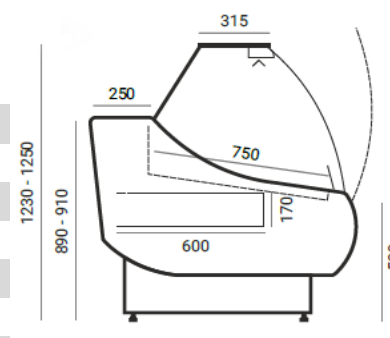


WCh-7 Ofelia

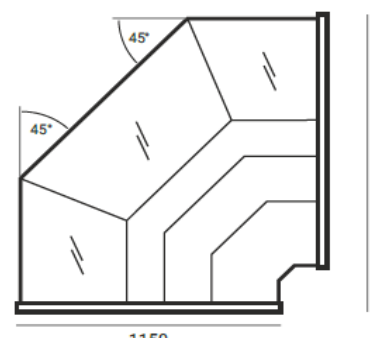
Zdjęcia zawierają elementy opcji dodatkowych



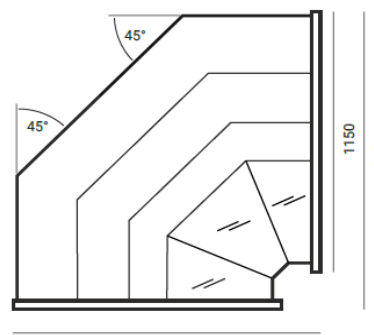
WCh-7/1



WCh-7



WCh-7 Nz



WCh-7 Nw

Nazwa	Długość [mm]	Poj. użyt. [dm3]	Pow. półek [m2]	Cena netto PLN
OFELIA (PLUG-IN)				
WCh-7 Ofelia 1330	1250*/1330**	350	0,94	10 353
WCh-7 Ofelia 1570	1490*/1570**	415	1,12	11 204
WCh-7 Ofelia 2000	1920*/2000**	530	1,44	13 567
WCh-7 Ofelia 2580	2500*/2580**	700	1,88	17 188
WCh-7 Ofelia 3060	2980*/3060**	830	2,24	18 869
WCh-7/1 Ofelia 1330	1250*/1330**	300	1,05	11 242
WCh-7/1 Ofelia 1570	1490*/1570**	360	1,25	12 817
WCh-7/1 Ofelia 2000	1920*/2000**	485	1,62	14 645
WCh-7/1 Ofelia 2580	2500*/2580**	600	2,1	19 325
WCh-7/1 Ofelia 3060	2980*/3060**	720	2,5	22 053
WCh-7 Ofelia Nz	1295*/1335**	200	0,89	17 620
WCh-7 Ofelia Nw	1275*/1315**	145	0,97	18 096
WCh-7/1 Ofelia Nz	1295*/1335**	144	0,96	17 208
WCh-7/1 Ofelia Nw	1275*/1315**	156	1,04	17590
OFELIA (REMOTE)***				
WCh-7 Ofelia 1330 ZZ	1250*/1330**	350	0,94	8 586
WCh-7 Ofelia 1570 ZZ	1490*/1570**	415	1,12	9 682
WCh-7 Ofelia 2000 ZZ	1920*/2000**	530	1,44	11 026
WCh-7 Ofelia 2580 ZZ	2500*/2580**	700	1,88	13 664
WCh-7 Ofelia 3060 ZZ	2980*/3060**	830	2,24	15 818
WCh-7/1 Ofelia 1330 ZZ	1250*/1330**	300	1,05	9 297
WCh-7/1 Ofelia 1570 ZZ	1490*/1570**	360	1,25	10 433
WCh-7/1 Ofelia 2000 ZZ	1920*/2000**	485	1,62	11 844
WCh-7/1 Ofelia 2580 ZZ	2500*/2580**	600	2,1	15 008
WCh-7/1 Ofelia 3060 ZZ	2980*/3060**	720	2,5	17 133
WCh-7 Ofelia Nz ZZ	1295*/1335**	200	0,89	14 483
WCh-7 Ofelia Nw ZZ	1275*/1315**	145	0,97	15 301
WCh-7/1 Ofelia Nz ZZ	1295*/1335**	144	0,96	14 713
WCh-7/1 Ofelia Nw ZZ	1275*/1315**	156	1,04	14 996

*Dla wersji bez boków.

** Dla wersji z bokami.

***Ceny urządzeń pod agregat zewnętrzny nie zawierają kosztów zaworów, agregatów, montażu.

Wyposażenie standardowe	WCh-7/1 (PLUG-IN)	WCh-7/1 (REMOTE)	WCh-7 (PLUG-IN)	WCh-7 (REMOTE)
agregat chłodniczy wewnętrzny z ekologicznym czynnikiem R290	+	-	+	-
chłodzenie dynamiczne z automatycznym odszranianiem	+	+	-	-
chłodzenie grawitacyjne (nie dotyczy narożnika zewnętrznego)	-	-	+	+
szyba frontowa uchylna	+	+	+	+
profile aluminiowe srebrne	+	+	+	+
boki ABS izolowany ekologiczną pianką poliuretanową	+	-	+	-
front z blachy malowanej proszkowo	+	+	+	+
ekspozycja z blachy nierdzewnej H17	+	+	+	+
blat roboczy (250mm) z blachy nierdzewnej H18	+	+	+	+
komora przechowalnicza z blachy nierdzewnej (światło drzwi 515x230)	+	+	+	+
termostat z automatycznym odszranianiem i cyfrowym wyświetlaczem	+	+	+	+
oświetlenie ekspozycyjne świetlówka LED	+	+	+	+
przesłony nocne – plexi	+	+	+	+

Opcje	PLUG-IN	REMOTE	
	cena netto	cena netto	
oświetlenie LED mięsne	62	62	PLN/mb
gniazdo elektryczne	88	88	PLN/szt.
wtyczka angielska	24	24	PLN/kpl.
elektryczne grzałki odszraniania parownika	351	351	PLN/mb
przegroda stała - szkło	337	337	PLN/kpl.
przegroda regulowana - plexi	275	275	PLN/szt.
połka szklana wewnętrzna (niechłodnicza)	148	148	PLN/mb
przesuwna półka na wagę/krajalnicę	997	997	PLN/szt.
półka od strony klienta profil aluminium	474	474	PLN/mb
blat granitowy	392	392	PLN/mb
blat granitowy WCh-Nw	754	754	PLN/szt.
blat granitowy WCh-Nz	313	313	PLN/szt.
nakładka kaskadowa	465	465	PLN/mb
nakładka kaskadowa narożnika	520	520	PLN/mb
wanna na świeżą rybę (tylko do wersji z chłodzeniem grawitacyjnym)	692	692	PLN/mb
wanna na świeżą rybę narożnika (tylko do wersji z chłodzeniem grawitacyjnym)	954	954	PLN/kpl.
bok zamykający ABS izolowany ekologiczną pianką poliuretanową	773	773	PLN/szt.
lakierowanie panelu aluminiowego	266	266	PLN/mb
zawór rozprężny	478	478	PLN/kpl.
zestaw kółek	183	183	PLN/kpl.
malowanie parownika metoda katoderezy	317	317	PLN/mb
dopł. niestandardowy kolor elementów metalowych	175	175	PLN/mb
przeźroczysta ekspozycyjna i wnętrze z blachy kwasoodpornej	583	583	PLN/mb
automatyczne odparowanie skroplin	263	-	PLN/szt.
nakładka na szybę l=50 cm (półka)	152	152	PLN/szt.

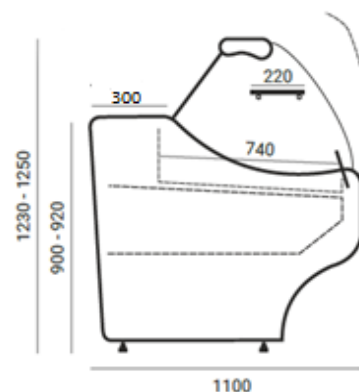
WEGA GRAWITACJA



+1/+7 °C

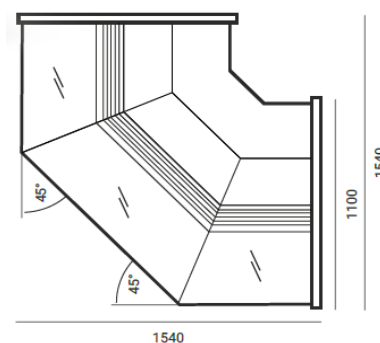


Zdjęcia zawierają elementy opcji dodatkowych

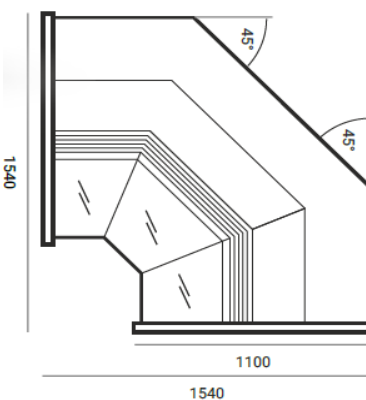


WCh-6/1B Wega

Nazwa	Długość [mm]	Poj. użyt. [dm ³]	Pow. półek [m ²]	Cena netto PLN
WEGA GRAWITACJA (PLUG-IN)				
WCh-6/1B Wega 750	750*/830**	260	0,52	8 260
WCh-6/1B Wega 1040	960*/1040**	300	0,7	8 612
WCh-6/1B Wega 1200	1120*/1200**	350	0,81	8 875
WCh-6/1B Wega 1570	1490*/1570**	470	1,09	10 396
WCh-6/1B Wega 1800	1720*/1800**	540	1,26	11 353
WCh-6/1B Wega 2000	1920*/2000**	600	1,41	12 344
WCh-6/1B Wega 2530	2450*/2530**	770	1,79	14 920
WCh-6/1B Wega 3060	2980*/3060**	940	2,18	17 488
WCh-6/1B Nw	1500*/1540**	350	0,9	17 303
WCh-6/1B Nz	1500*/1540*	225	1,24	17 134
WEGA GRAWITACJA (REMOTE)***				
WCh-6/1B Wega 750 ZZ	750*/830**	260	0,52	6 546
WCh-6/1B Wega 1040 ZZ	960*/1040**	300	0,7	6 877
WCh-6/1B Wega 1200 ZZ	1120*/1200**	350	0,81	7 515
WCh-6/1B Wega 1570 ZZ	1490*/1570**	470	1,09	9 284
WCh-6/1B Wega 1800 ZZ	1720*/1800**	540	1,26	10 213
WCh-6/1B Wega 2000 ZZ	1920*/2000**	600	1,41	11 761
WCh-6/1B Wega 2530 ZZ	2450*/2530**	770	1,79	13 254
WCh-6/1B Wega 3060 ZZ	2980*/3060**	940	2,18	15 481
WCh-6/1B Nw ZZ	1500*/1540**	350	0,9	14 510
WCh-6/1B Nz ZZ	1500*/1540*	225	1,24	14 666



WCh-6/1B Nz



WCh-6/1B Nw

*Dla wersji bez boków.

** Dla wersji z bokami.

***Ceny urządzeń pod agregat zewnętrzny nie zawierają kosztów zaworów, agregatów, montażu.

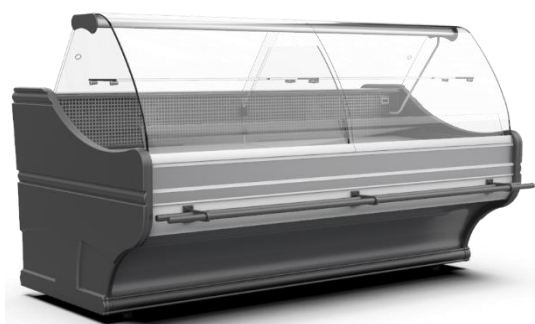
Wyposażenie standardowe	WCh-6/1B (PLUG-IN)	WCh-6/1B (REMOTE)
agregat chłodniczy wewnętrzny z ekologicznym czynnikiem R290	+	-
chłodzenie grawitacyjne (nie dotyczy narożnika zewnętrznego)	+	+
szyba frontowa uchylna	+	+
profile aluminiowe srebrne	+	+
boki ABS izolowany ekologiczną pianką poliuretanową	+	-
front z tworzywa sztucznego	+	+
ekspozycja z blachy nierdzewnej H17	+	+
blat roboczy PCV	+	+
komora przechowalnicza z blachy nierdzewnej (światło drzwi 515x230)	+	+
termostat z automatycznym odszranianiem i cyfrowym wyświetlaczem	+	+
oświetlenie ekspozycyjne świetlówka LED	+	+
przesłony nocne – plexi	+	+

Opcje	PLUG-IN	REMOTE	
	cena netto	cena netto	
oświetlenie LED mięsne	62	62	PLN/mb
gniazdo elektryczne	88	88	PLN/szt.
wtyczka angielska	24	24	PLN/kpl.
elektryczne grzałki odszraniania parownika	351	351	PLN/mb
przegroda stała - szkło	268	268	PLN/kpl.
przegroda redulowana - plexi	246	246	PLN/szt.
połka szklana wewnętrzna (niechłodnicza)	148	148	PLN/mb
przesuwna półka na wagę/krajalnicę	997	997	PLN/szt.
półka od strony klienta profil aluminium	474	474	PLN/mb
blat granitowy	392	392	PLN/mb
blat granitowy WCh-Nw	754	754	PLN/szt.
blat granitowy WCh-Nz	313	313	PLN/szt.
blat ze stali nierdzennej	324	324	PLN/mb
blat ze stali nierdzennej WCh-Nw	589	589	PLN/szt.
blat ze stali nierdzennej WCh-Nz	355	355	PLN/szt.
nakładka kaskadowa	321	321	PLN/mb
nakładka kaskadowa narożnika	533	533	PLN/szt.
wanna na świeżą rybę	692	692	PLN/mb
wanna na świeżą rybę narożnika	954	954	PLN/kpl.
bok zamykający ABS izolowany ekologiczną pianką poliuretanową	753	753	PLN/szt.
lakierowanie panelu aluminiowego	270	270	PLN/mb
zawór rozprężny	478	478	PLN/kpl.
zestaw kótek	183	183	PLN/kpl.
malowanie parownika metoda katoferezy	317	317	PLN/mb
przeźroczliwość ekspozycyjna i wewnątrz z blachy kwasoodpornej	585	585	PLN/mb
automatyczne odparowanie skroplin	263	-	PLN/szt.
nakładka na szybę l=50 cm (półka)	152	152	PLN/szt.

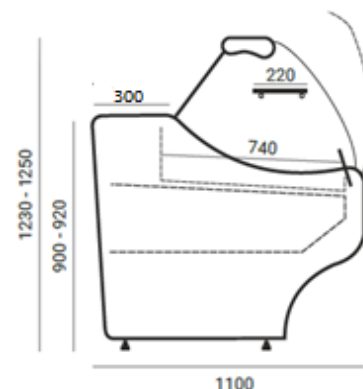
WEGA WENTYLOWANA



+1/+7 °C

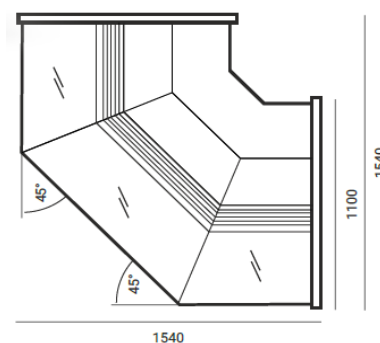


Zdjęcia zawierają elementy opcji dodatkowych

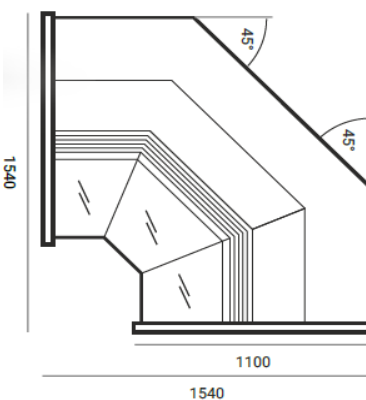


WCh-6/1B Wega

Nazwa	Długość [mm]	Poj. użyt. [dm3]	Pow. półek [m2]	Cena netto PLN
WEGA WENTYLOWANA (PLUG-IN)				
WCh-6/1B Wega 750 W	750*/830**	260	0,52	8 347
WCh-6/1B Wega 1040 W	960*/1040**	300	0,7	8 699
WCh-6/1B Wega 1200 W	1120*/1200**	350	0,81	9 002
WCh-6/1B Wega 1570 W	1490*/1570**	470	1,09	10 594
WCh-6/1B Wega 1800 W	1720*/1800**	540	1,26	11 553
WCh-6/1B Wega 2000 W	1920*/2000**	600	1,41	12 534
WCh-6/1B Wega 2530 W	2450*/2530**	770	1,79	15 250
WCh-6/1B Wega 3060 W	2980*/3060**	940	2,18	17 799
WCh-6/1B Nw W	1500*/1540**	350	0,9	17 265
WCh-6/1B Nz W	1500*/1540*	225	1,24	16 996
WEGA WENTYLOWANA (REMOTE)***				
WCh-6/1B Wega 750 W ZZ	750*/830**	260	0,52	6 684
WCh-6/1B Wega 1040 W ZZ	960*/1040**	300	0,7	6 988
WCh-6/1B Wega 1200 W ZZ	1120*/1200**	350	0,81	7 626
WCh-6/1B Wega 1570 W ZZ	1490*/1570**	470	1,09	9 530
WCh-6/1B Wega 1800 W ZZ	1720*/1800**	540	1,26	10 406
WCh-6/1B Wega 2000 W ZZ	1920*/2000**	600	1,41	11 955
WCh-6/1B Wega 2530 W ZZ	2450*/2530**	770	1,79	13 666
WCh-6/1B Wega 3060 W ZZ	2980*/3060**	940	2,18	15 867
WCh-6/1B Nw W ZZ	1500*/1540**	350	0,9	14 743
WCh-6/1B Nz W ZZ	1500*/1540*	225	1,24	15 075



WCh-6/1B Nz



WCh-6/1B Nw

*Dla wersji bez boków.

** Dla wersji z bokami.

***Ceny urządzeń pod agregat zewnętrzny nie zawierają kosztów zaworów, agregatów, montażu.

Wyposażenie standardowe

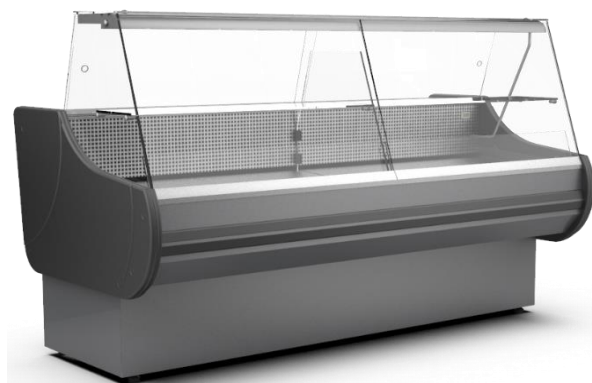
	WCh-6/1B W (PLUG-IN)	WCh-6/1B (REMOTE)
agregat chłodniczy wewnętrzny z ekologicznym czynnikiem R290	+	-
chłodzenie dynamiczne z automatycznym odszranianiem	+	+
szyba frontowa uchylna	+	+
profile aluminiowe srebrne	+	+
boki ABS izolowany ekologiczną pianką poliuretanową	+	-
front z tworzywa sztucznego	+	+
ekspozycja z blachy nierdzewnej H17	+	+
blat roboczy PCV	+	+
komora przechowalnicza z blachy nierdzewnej (światło drzwi 515x230)	+	+
termostat z automatycznym odszranianiem i cyfrowym wyświetlaczem	+	+
oświetlenie ekspozycyjne świetlówka LED	+	+
przesłony nocne – plexi	+	+

Opcje

	PLUG-IN	REMOTE	
	cena netto	cena netto	
oświetlenie LED mięsne	62	62	PLN/mb
gniazdo elektryczne	88	88	PLN/szt.
wtyczka angielska	24	24	PLN/kpl.
elektryczne grzałki odszraniania parownika	351	351	PLN/mb
przegroda stała - szkło	268	268	PLN/kpl.
przegroda regulowana - plexi	246	246	PLN/szt.
połka szklana wewnętrzna (niechłodnicza)	148	148	PLN/mb
przesuwna półka na wagę/krajalnicę	997	997	PLN/szt.
półka od strony klienta profil aluminium	474	474	PLN/mb
blat granitowy	392	392	PLN/mb
blat granitowy WCh-Nw	754	754	PLN/szt.
blat granitowy WCh-Nz	313	313	PLN/szt.
blat ze stali nierdzennej	324	324	PLN/mb
blat ze stali nierdzennej WCh-Nw	589	589	PLN/szt.
blat ze stali nierdzennej WCh-Nz	355	355	PLN/szt.
nakładka kaskadowa	321	321	PLN/mb
nakładka kaskadowa narożnika	533	533	PLN/szt.
wanna na świeżą rybę	692	692	PLN/mb
wanna na świeżą rybę narożnika	954	954	PLN/kpl.
bok zamykający ABS izolowany ekologiczną pianką poliuretanową	753	753	PLN/szt.
lakierowanie panelu aluminiowego	270	270	PLN/mb
zawór rozprężny	478	478	PLN/kpl.
zestaw kótek	183	183	PLN/kpl.
malowanie parownika metoda katoferezy	317	317	PLN/mb
przeźroczliwość ekspozycyjna i wewnątrz z blachy kwasoodpornej	585	585	PLN/mb
automatyczne odparowanie skroplin	263	-	PLN/szt.
nakładka na szybę l=50 cm (półka)	152	152	PLN/szt.

EGIDA

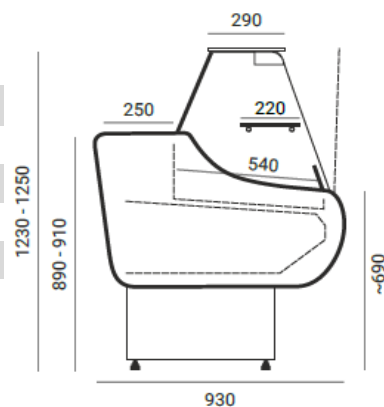
+1/+7 °C



WCh-1/E2 P szyba prosta

Zdjęcia zawierają elementy opcji dodatkowych

Nazwa	Długość [mm]	Poj. użyt. [dm3]	Pow. półek [m2]	Cena netto PLN
EGIDA (PLUG-IN)				
WCh-1/E2 P 1200	1120*/1200**	300	0,64	8 537
WCh-1/E2 P 1570	1490*/1570**	400	0,82	9 688
WCh-1/E2 P 1800	1720*/1800**	500	0,98	9 977
WCh-1/E2 P 2000	1920*/2000**	555	1,1	11 146



WCh-1/E2 P

*Dla wersji bez boków.

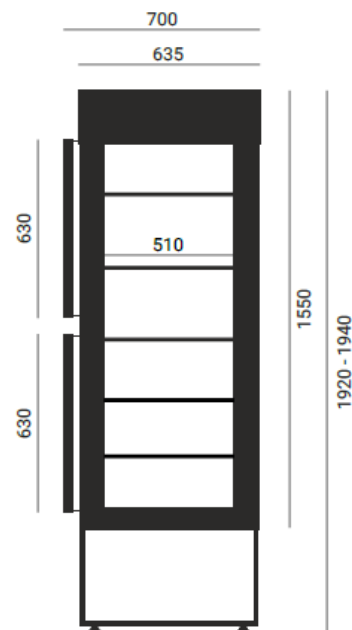
** Dla wersji z bokami.

Wyposażenie standardowe	WCh-1/E2 (PLUG-IN)
agregat chłodniczy wewnętrzny z ekologicznym czynnikiem R290	+
chłodzenie grawitacyjne	+
szyba frontowa uchylna	+
profile aluminiowe srebrne	+
boki ABS izolowany ekologiczną pianką poliuretanową	+
front z blachy malowanej proszkowo	+
ekspozycja z blachy nierdzewnej H17	+
blat roboczy PCV	+
komora przechowalnicza z blachy nierdzewnej (światło drzwi 515x230)	+
termostat z automatycznym odszranianiem i cyfrowym wyświetlaczem	+
oświetlenie ekspozycyjne świetlówka LED	+
przesłony nocne – plexi	+

Opcje	PLUG-IN	
	cena netto	
oświetlenie LED mięsne	62	PLN/mb
gniazdo elektryczne	88	PLN/szt.
wtyczka angielska	24	PLN/kpl.
elektryczne grzałki odszraniania parownika	351	PLN/mb
przegroda stała - szkło	267	PLN/szt.
przegroda regulowana - plexi	246	PLN/szt.
połka szklana wewnętrzna (niechłodnicza)	148	PLN/mb
przesuwna półka na wagę/krajalnicę	997	PLN/szt.
półka od strony klienta profil aluminium	474	PLN/mb
blat granitowy	392	PLN/mb
blat ze stali nierdzennej	324	PLN/mb
nakładka kaskadowa	392	PLN/mb
wanna na świeżą rybę	559	PLN/mb
lakierowanie panelu aluminiowego	266	PLN/mb
zawór rozprężny	478	PLN/kpl.
zestaw kótek	183	PLN/kpl.
malowanie parownika metoda katoferezy	317	PLN/mb
przestrzeń ekspozycyjna i wnętrze z blachy kwasoodpornej	559	PLN/mb
automatyczne odparowanie skroplin	263	PLN/szt.

SELENA

+2/+10 °C



Zdjęcia zawierają elementy opcji dodatkowych

Nazwa	Długość [mm]	Poj. użyt. [dm ³]	Pow. półek [m ²]	Cena netto PLN
SELENA (PLUG-IN)				
WCh-3/C Selena	830	450	2,1	13 818

Wyposażenie standardowe	SELENA (PLUG-IN)
agregat chłodniczy wewnętrzny z ekologicznym czynnikiem R290	+
chłodzenie grawitacyjne	+
czterostronnie przeszklona z szybami zespolonymi	+
wnętrze wyłożone blachą aluminiową	+
półki druciane plastyfikowane z możliwością regulacji wysokości zawieszenia	+
drzwi przeszklone z szybą zespoloną	+
oświetlenie LED na dwóch frontowych słupkach	+
drzwi prawe lub lewe	+

Opcje	PLUG-IN	
	cena netto	
wtyczka angielska	24	PLN/kpl.
oświetlenie LED na wszystkich słupkach	270	PLN/kpl.
niestandardowy kolor obudowy	353	PLN/kpl.
obudowa zewnętrzna z blachy nierdzewnej H17	682	PLN/kpl.
wyłożenie wnętrza blachą nierdzewną H17	494	PLN/kpl.
dodatkowa półka	133	PLN/szt.
malowanie półek na czarno	133	PLN/kpl.
malowanie półek i wnętrza na czarno	287	PLN/kpl.
zestaw kółek	183	PLN/kpl.

WESTA

+2/+10 °C



SCH-1-1/700 Westa



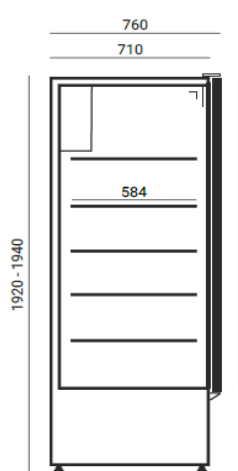
SCH-1-2/800 Westa 2



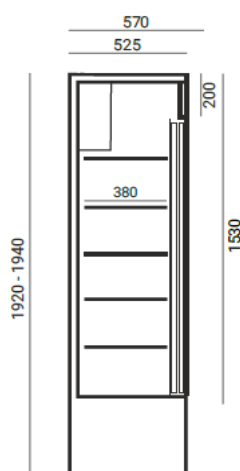
SCH-1-2/1400 Westa 2



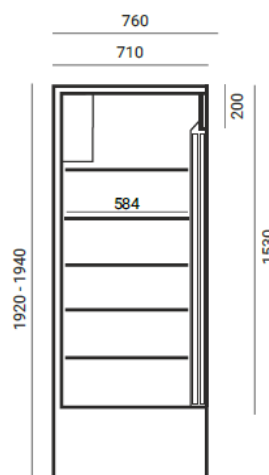
SCH-1-2/P 1400 Westa 2



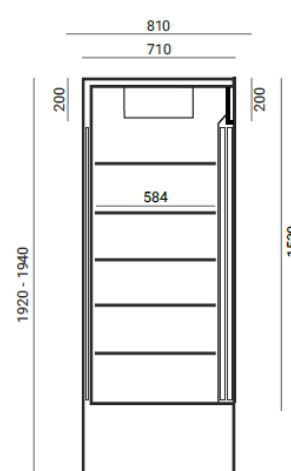
SCH-1-1/700 Westa



SCH-1-2/800 Westa 2



SCH-1-2/1400 Westa 2



SCH-1-2/P 1400 Westa 2

Zdjęcia zawierają elementy opcji dodatkowych

Nazwa	Długość [mm]	Poj. użyt. [dm ³]	Pow. półek [m ²]	Cena netto PLN
WESTA (PLUG-IN)				
SCh-1-1/700 Westa	800	700	2,46	9 197
SCh-1-2/800 Westa 2	1300	800	2,66	12 122
SCh-1-2/1400 Westa 2	1640	1400	4,9	13 778
SCh-1-2/P 1400 Westa 2	1640	1400	4,9	15 022

Wyposażenie standardowe	SCh-1-1/700 Westa	SCh-1-2	Westa 2	SCh-1-2 P Westa 2
agregat chłodniczy wewnętrzny z ekologicznym czynnikiem R290	+		+	+
chłodzenie grawitacyjne	+		+	+
drzwi pojedyncze przeszklone z szybą zespoloną	+	-		-
wnętrze wyłożone blachą aluminiową	+		+	+
odudowa zewnętrzna malowana proszkowo	+		+	+
półki druciane plastikowane z możliwością regulacji wysokości	+		+	+
termostat z automatycznym odszranianiem i cyfrowym wyświetlaczem	+		+	+
oświetlenie świetlówka LED	+		+	+
drzwi przesuwne z szybą zespoloną	-		+	+
panel górny podświetlany	-		+	+
szafa obustronnie przeszklona	-		-	+

Opcje	PLUG-IN 800	PLUG-IN 700	PLUG-IN 1400	
	cena netto	cena netto		
wtyczka angielska	24	24	24	PLN/kpl.
automatyczne odparowanie skroplin	263	263	263	PLN/szt.
obieg wymuszony	342	342	342	PLN/kpl.
dodatkowe półki	155	141	141	PLN/szt.
wyłożenie wnętrza blachą nierdzewną H17	895	484	968	PLN/szt.
wyłożenie wnętrza blachą kwasoodporną H18	1291	748	1497	PLN/szt.
niestandardowy kolor obudowy	288	254	509	PLN/szt.
obudowa zewnętrzna z blachy nierdzewnej H17	841	509	1017	PLN/szt.
przegroda pionowa w szafach 800 L i 1400 L	376	-	376	PLN/szt.

LUNA

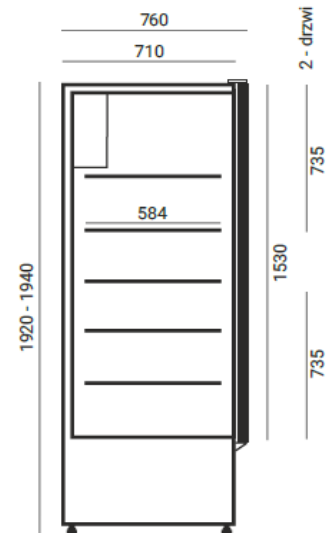
+2/+10 °C



SCh-1/700 Luna



SCh-1/1400 Luna



Zdjęcia zawierają elementy opcji dodatkowych

Nazwa	Długość [mm]	Poj. użyt. [dm ³]	Pow. półek [m ²]	Cena netto PLN
LUNA (PLUG-IN)				
SCh-1/700 Luna	800	700	2,46	8 913
SCh-1/1400 Luna	1640	1400	4,9	13 230

Wyposażenie standardowe

PLUG-IN

agregat chłodniczy wewnętrzny z ekologicznym czynnikiem R290	+
chłodzenie grawitacyjne	+
drzwi pojedyncze lub dzielone	+
wnętrze wyłożone blachą aluminiową	+
obudowa zewnętrzna malowana proszkowo	+
półki druciane plastikowane z możliwością regulacji wysokości	+
termostat z automatycznym odszranianiem i cyfrowym wyświetlaczem	+
drzwi prawe lub lewe (SCh-1/700)	+

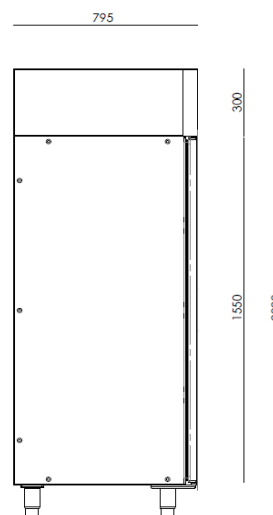
Opcje	PLUG-IN	PLUG-IN	
	SCh-1/700	SCh-1/1400	
	cena netto	cena netto	
wtyczka angielska	24	24	PLN/kpl.
automatyczne odparowanie skroplin	263	263	PLN/szt.
obieg wymuszony	342	342	PLN/szt.
dodatkowe półki	141	141	PLN/szt.
wyłożenie wnętrza blachą nierdzewną H17	933	1311	PLN/szt.
wyłożenie wnętrza blachą kwasoodporną H18	1353	2038	PLN/szt.
niestandardowy kolor obudowy	249	458	PLN/szt.
obudowa zewnętrzna z blachy nierdzewnej H17	841	1136	PLN/szt.
oświetlenie LED	314	335	PLN/szt.
przegroda pionowa	-	494	PLN/szt.

IRIS

-10/-22 °C



IRIS 1400



Zdjęcia zawierają elementy opcji dodatkowych

Nazwa	Długość [mm]	Poj. użyt. [dm ³]	Pow. półek [m ²]	Cena netto PLN
LUNA (PLUG-IN)				
IRIS 1400	1640	1500	5	15 761

Wyposażenie standardowe

PLUG-IN

monoblok chłodniczy wewnętrzny z ekologicznym czynnikiem R290	+
chłodzenie dynamiczne	+
drzwi pojedyncze lub dzielone	+
wnętrze wyłożone blachą nierdzewną H17	+
obudowa zewnętrzna malowana proszkowo	+
półki metalowe z możliwością regulacji wysokości	+
termostat z automatycznym odszranianiem i cyfrowym wyświetlaczem	+

Opcje IRIS 1400

	cena netto	
wtyczka angielska	24	PLN/kpl.
dodatkowe półki	141	PLN/szt.
wyłożenie wnętrza blachą kwasoodporną H18	2038	PLN/szt.
niestandardowy kolor obudowy	458	PLN/szt.
obudowa zewnętrzna z blachy nierdzewnej H17	1136	PLN/szt.
oświetlenie LED	335	PLN/szt.
przegroda pionowa	494	PLN/szt.

VERMELLO



+2/+8 °C



RCh-5 Vermello



RCh-5 OF Vermello



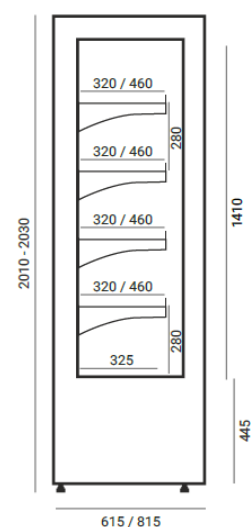
RCh-5/1 Vermello



RCh-5/1 OF Vermello

Zdjęcia zawierają elementy opcji dodatkowych

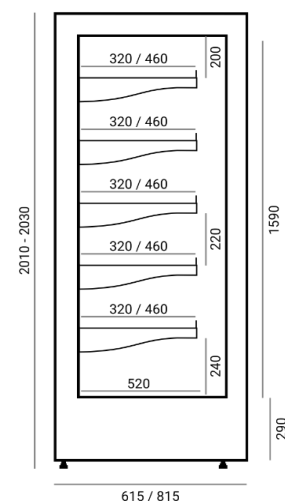
Nazwa	Długość [mm]	Poj. użyt. [dm ³]	Pow. półek [m ²]	Cena netto PLN
VERMELLO (PLUG-IN)				
RCh-5 Vermello 815-1250	1250*/1340**/1330***	810	3,1	18 165
RCh-5 Vermello 815-1875	1875*/1935**/1955***	1216	4,7	22 323
RCh-5 Vermello 815-2500	2500*/2560**/2580***	1620	6,2	27 439
RCh-5 Vermello 615-1250	1250*/1340**/1330***	564	2,3	17 584
RCh-5 Vermello 615-1875	1875*/1935**/1955***	846	3,5	21 081
RCh-5 Vermello 615-2500	2500*/2560**/2580***	1128	4,6	26 745



RCh-5 Vermello

VERMELLO (REMOTE**)**

RCh-5/1 Vermello 815-1250	1250*/1340**/1330***	914	3,8	16 152
RCh-5/1 Vermello 815-1875	1875*/1935**/1955***	1370	5,5	19 666
RCh-5/1 Vermello 815-2500	2500*/2560**/2580***	1828	7,6	23 338
RCh-5/1 Vermello 615-1250	1250*/1340**/1330***	636	2,9	15 359
RCh-5/1 Vermello 615-1875	1875*/1935**/1955***	954	4,1	18 771
RCh-5/1 Vermello 615-2500	2500*/2560**/2580***	1908	5,8	21 907



RCh-5/1 Vermello

*Dla wersji bez boków.

** Dla wersji z bokami szklanymi

*** Dla wersji z bokami metalowymi

****Ceny urządzeń pod agregat zewnętrzny nie zawierają kosztów zaworów, agregatów, montażu.

Wyposażenie standardowe

	PLUG-IN RCh-5	PLUG-IN RCh-5 OF	REMOTE RCh-5/1	REMOTE RCh-5/1 OF
agregat chłodniczy wewnętrzny z ekologicznym czynnikiem R290	+	+	-	-
chłodzenie dynamiczne z automatycznym odszranianiem	+	+	+	+
przystosowany pod agregat zewnętrzny	-	-	+	+
wnętrze i półki z blachy lakierowanej proszkowo kolor biały/czarny	+	+	+	+
drzwi przesuwne szyba zespolona	+	-	+	-
obudowa zewnętrzna z blachy lakierowanej proszkowo	+	+	+	+
bok pełny z blachy lakierowanej proszkowo	+	+	-	-
oświetlenie LED pionowe i górne	+	+	+	+
listwy cenowe	+	+	+	+
termostat z automatycznym odszranianiem i cyfrowym wyświetlaczem	+	+	+	+
automatyczne odparowanie skroplin	+	+	-	-
4 rzędy półek	+	+	-	-
5 rzędów półek	-	-	+	+

Opcje	RCh-5	RCH-5/1	RCh-5	RCH-5/1	
	Vermello 615	Vermello 615	Vermello 815	Vermello 815	
	cena netto	cena netto	cena netto	cena netto	
wtyczka angielska	24	24	24	24	PLN/kpl.
oświetlenie LED każdej półki	858	1072	858	1072	PLN/mb
energoszczędny wentylator parownika	284	284	284	284	PLN/mb
zawór rozprężny	478	478	478	478	PLN/kpl.
wnętrze z blachy nierdzewnej H17	416	460	420	466	PLN/mb
wnętrze z blachy kwasoodpornej H18	724	808	741	834	PLN/mb
dodatkowa półka lakierowana (1 rząd)	285	285	318	318	PLN/mb
dodatkowa półka z blachy nierdzewnej H17 (1 rząd)	335	335	386	386	PLN/mb
dodatkowa półka z blachy kwasoodpornej H18 (1 rząd)	368	368	436	436	PLN/mb
półka z blachy nierdzewnej H17(zamiana komplet)	351	439	480	600	PLN/mb
półka z blachy kwasoodpornej H18 (zamiana komplet)	489	611	682	852	PLN/mb
malowanie wnętrza w niestandardowym kolorze	313	368	395	475	PLN/mb
bok szklany	2307	2083	3284	3595	PLN/szt.
bok metalowy	925	962	1033	1040	PLN/szt.
dopłata do drzwi uchylnych	807	826	807	826	PLN/mb
zabezpieczenie towaru: plexi lub płótek	371	458	371	458	PLN/mb
malowanie obudowy w niestandardowym kolorze	122	122	122	122	PLN/mb
malowanie boku w niestandardowym kolorze	168	168	214	214	PLN/szt.
elektryczne grzałki odszraniania parownika	351	351	351	351	PLN/mb
połka drewniana dopłata	1630	1957	1630	1957	PLN/mb
przegroda plexi pomiędzy półkami	330	330	330	330	PLN/mb
lustro górne	305	305	342	342	PLN/mb

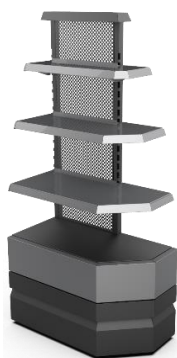
VERMELLO MINI



+2/+8 °C



Vermello Mini



Vermello Mini Nz



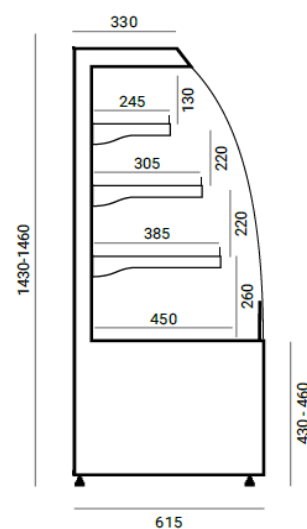
Vermello Mini wyspa

Zdjęcia zawierają elementy opcji dodatkowych

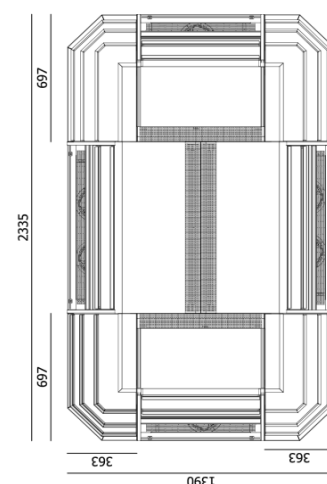
Nazwa	Długość [mm]	Poj. użyt. [dm3]	Pow. półek [m2]	Cena netto PLN
VERMELLO MINI (PLUG-IN)				
Vermello Mini 600	625*/655**	185	0,9	13 760
Vermello Mini 900	900*/940**	266	1,2	14 093
VERMELLO MINI (NEUTRAL)				
Vermello Mini NZ	360	64	0,65	3 696

Wariant wykonania urządzeń:

Wyspa Vermello Mini 4x Vermello Mini NZ+ 2x Vermello Mini 600 + 2x Vermello Mini 900



Vermello Mini



Vermello Mini wyspa

*Dla wersji bez boków.

** Dla wersji z bokami

Wyposażenie standardowe

PLUG-IN

agregat chłodniczy wewnętrzny z ekologicznym czynnikiem R290	+
chłodzenie dynamiczne z automatycznym odszranianiem	+
bok szyba zespolona lakierowana	-
wnętrze i półki z blachy lakierowanej proszkowo RAL7004	+
3 rzędy półek z regulacją wysokości i możliwością pochylenia	+
obudowa zewnętrzna z blachy lakierowanej proszkowo	+
oświetlenie LED górne i każdej półki	+
listwy cenowe	+
termostat z automatycznym odszranianiem i cyfrowym wyświetlaczem	+
automatyczne odparowanie skroplin	+

Opcje

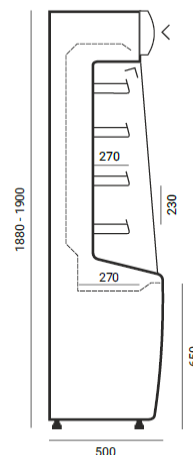
PLUG-IN

	cena netto	
wtyczka angielska	24	PLN/kpl.
energoszczędny wentylator parownika	284	PLN/mb
zawór rozprężny	478	PLN/kpl.
wnętrze z blachy nierdzewnej H17	330	PLN/mb
wnętrze z blachy kwasoodpornej H18	813	PLN/mb
półka z blachy nierdzewnej H17(zamiana komplet)	250	PLN/mb
półka z blachy kwasoodpornej H18 (zamiana komplet)	436	PLN/mb
malowanie wnętrza w niestandardowym kolorze	275	PLN/mb

VIRTUS



+4/+10 °C



Zdjęcia zawierają elementy opcji dodatkowych

Nazwa	Długość [mm]	Poj. użyt. [dm3]	Pow. półek [m2]	Cena netto PLN
VIRTUS (PLUG-IN)				
RCh-1/R Virtus	680	155	0,74	10 120

Wyposażenie standardowe

PLUG-IN

agregat chłodniczy wewnętrzny z ekologicznym czynnikiem R290	+
chłodzenie dynamiczne z automatycznym odszranianiem	+
bok ABS izolowany pianą poliuretanową	+
wnętrze i półki z blachy lakierowanej proszkowo kolor biały	+
4 rzędy półek z regulacją wysokości i możliwością pochylenia	+
obudowa zewnętrzna z blachy lakierowanej proszkowo	+
oświetlenie LED	+
listwy cenowe	+
termostat z automatycznym odszranianiem i cyfrowym wyświetlaczem	+
automatyczne odparowanie skroplin	+
roleta	+
panel górny podświetlany	+

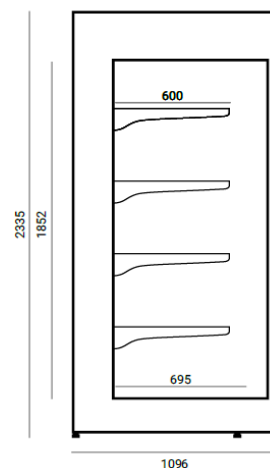
Opcje

PLUG-IN

	cena netto	
wtyczka angielska	24	PLN/kpl.
energoszczędny wentylator parownika	284	PLN/mb
światłówka mięsa LED	62	PLN/mb
zawór rozprężny	478	PLN/kpl.
haki - rząd pojedynczy	535	PLN/mb
wnętrze z blachy nierdzewnej H17	294	PLN/kpl.
wnętrze z blachy kwasoodpornej H18	399	PLN/kpl.
dodatkowa półka lakierowana	277	PLN/szt.
dodatkowa półka z blachy nierdzewnej H17	288	PLN/szt.
dodatkowa półka z blachy kwasoodpornej H18	330	PLN/szt.
półka z blachy nierdzewnej H17 (zamiana)	81	PLN/kpl.
półka z blachy kwasoodpornej H18 (zamiana)	170	PLN/kpl.
malowanie wnętrza w niestandardowym kolorze	377	PLN/kpl.

ROMEO

+4/+8 °C



Zdjęcia zawierają elementy opcji dodatkowych

Nazwa	Długość [mm]	Poj. użyt. [dm ³]	Pow. półek [m ²]	Cena netto PLN
ROMEO (REMOTE)				
Romeo 1875	1875*/1955**	2000	5,5	20 122
Romeo 2500	2500*/2590**	2760	7,4	24 935
Romeo 3750	3750*/3830**	4140	11,1	34 255

*Dla wersji bez boków.

** Dla wersji z bokami

Wyposażenie standardowe

REMOTE

agregat zewnętrzny	+
chłodzenie dynamiczne z automatycznym odszranianiem	+
bok pełny z blachy lakierowanej proszkowo	+
wnętrze i półki z blachy lakierowanej proszkowo kolor biały	+
4 rzędy półek z regulacją wysokości i możliwością pochylenia	+
obudowa zewnętrzna z blachy lakierowanej proszkowo	+
oświetlenie LED pionowe	+
listwy cenowe	+
termostat z automatycznym odszranianiem i cyfrowym wyświetlaczem	+
drzwi rozwierne z szybą zespoloną	+

Opcje

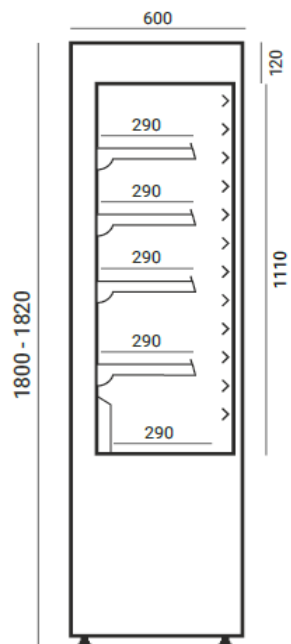
REMOTE

	cena netto	
wtyczka angielska	24	PLN/kpl.
energoszczędny wentylator parownika	284	PLN/mb
oświetlenie LED każdej półki	858	PLN/mb
zawór rozprężny	478	PLN/kpl.
bok przeszklony	2170	PLN/szt.
dodatkowa półka lakierowana (1 rząd)	417	PLN/mb
dodatkowa półka z blachy nierdzewnej H17 (1 rząd)	420	PLN/mb
dodatkowa półka z blachy kwasoodpornej H18 (1 rząd)	485	PLN/mb
półka z blachy nierdzewnej H17 (zamiana komplet)	77	PLN/mb
półka z blachy kwasoodpornej H18 (zamiana komplet)	309	PLN/mb
malowanie wnętrza w niestandardowym kolorze	539	PLN/mb

NAOS



+4/+10 °C



Zdjęcia zawierają elementy opcji dodatkowych

Nazwa	Długość [mm]	Poj. użyt. [dm ³]	Pow. półek [m ²]	Cena netto PLN
NAOS (PLUG-IN)				
Naos	600	167	0,75	11 088

Wyposażenie standardowe

PLUG-IN

agregat chłodniczy wewnętrzny z ekologicznym czynnikiem R290	+
chłodzenie dynamiczne z automatycznym odszranianiem	+
bok pełny z blachy malowany proszkowo	+
wnętrze i półki z blachy lakierowanej proszkowo kolor biały	+
4 rzędy półek z regulacją wysokości i możliwością pochylenia	+
obudowa zewnętrzna z blachy lakierowanej proszkowo	+
oświetlenie LED pionowe i górne	+
listwy cenowe	+
termostat z automatycznym odszranianiem i cyfrowym wyświetlaczem	+
automatyczne odparowanie skroplin	+
roleta	+

Opcje

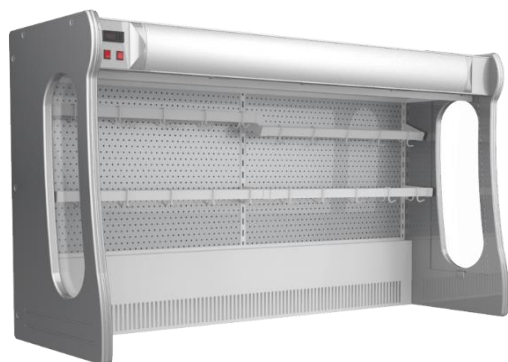
PLUG-IN

	cena netto	
wtyczka angielska	24	PLN/kpl.
podświetlenie LED półek	515	PLN/kpl.
zestaw kołowy	183	PLN/kpl.
bok przeszklony (dopłata)	206	PLN/szt.
drzwi przeszklone rozwierne	1444	PLN/kpl.
dodatkowa półka lakierowana	284	PLN/szt.
dodatkowa półka z blachy nierdzewnej H17	288	PLN/szt.
dodatkowa półka z blachy kwasoodpornej H18	329	PLN/szt.
półka z blachy nierdzewnej H17 (zamiana)	81	PLN/kpl.
półka z blachy kwasoodpornej H18 (zamiana)	170	PLN/kpl.
malowanie wnętrza w niestandardowym kolorze	377	PLN/kpl.
wnętrze z blachy nierdzewnej H17	521	PLN/kpl.
wnętrze z blachy kwasoodpornej H18	693	PLN/kpl.

HELION



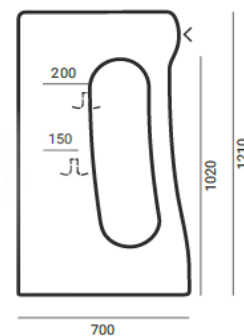
+4/+10 °C



RCh-1-2/B Helion



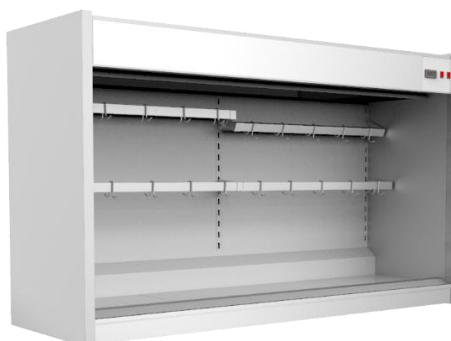
RCh-1-2/B Helion bok metalowy



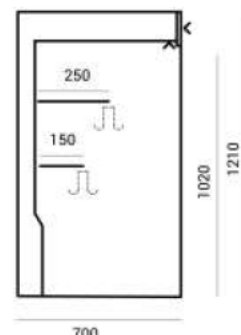
RCh-1-2/B



RCh-1-2/BD Helion 2



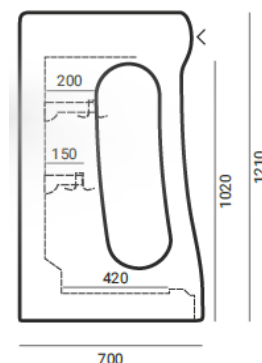
RCh-1-2/BD Helion 2 bok metalowy



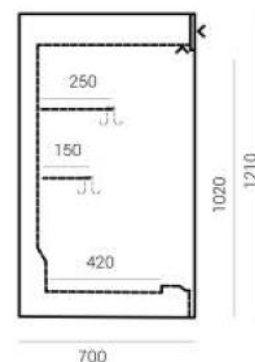
RCh-1-2/B bok metalowy

Zdjęcia zawierają elementy opcji dodatkowych

Nazwa	Długość [mm]	Poj. użyt. [dm ³]	Pow. półek [m ²]	Cena netto PLN
HELION (REMOTE)				
RCh-1-2/B Helion 1040	1040	500	0,36	7 601
RCh-1-2/B Helion 1570	1570	790	0,55	8 530
RCh-1-2/B Helion 2000	2000	1000	0,7	9 491
RCh-1-2/B Helion 1040 bok metalowy	1040	500	0,8	7 315
RCh-1-2/B Helion 1570 bok metalowy	1570	790	1,2	8 397
RCh-1-2/B Helion 2000 bok metalowy	2000	1000	1,54	9 261
RCh-1-2/BD Helion 2 1040	1040	500	0,36	8 198
RCh-1-2/BD Helion 2 1570	1570	790	0,55	9 490
RCh-1-2/BD Helion 2 2000	2000	1000	0,7	10 589
RCh-1-2/BD Helion 2 1040 bok metalowy	1040	500	0,8	7 866
RCh-1-2/BD Helion 2 1570 bok metalowy	1570	790	1,2	9 338
RCh-1-2/BD Helion 2 2000 bok metalowy	2000	1000	1,54	10 271



RCh-1-2/BD



RCh-1-2/BD bok metalowy

Wyposażenie standardowe

REMOTE

regał wiszący naścienny	+
chłodzenie dynamiczne z automatycznym odszranianiem	+
wnętrze regału z blachy lakierowanej proszkowo kolor biały	+
2 rzędy haków z dowolną regulacją wysokości	+
oświetlenie świetlówka LED	+
panel górny podświetlany	+
termostat z automatycznym odszranianiem i cyfrowym wyświetlaczem	+
haki ze stali nierdzewnej	+
przysłona nocna roleta	+

Opcje

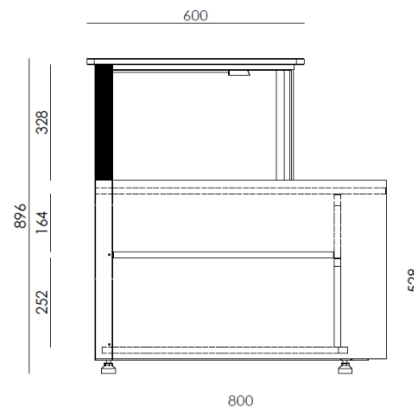
REMOTE

	cena netto	
wtyczka angielska	24	PLN/kpl.
oświetlenie mięsne LED	62	PLN/mb
haki rząd pojedynczy	535	PLN/mb
zawór rozprężny	478	PLN/kpl.
wnętrze z blachy nierdzewnej H17	82	PLN/mb
wnętrze z blachy kwasoodpornej H18	462	PLN/mb
malowanie wnętrza w niestandardowym kolorze	307	PLN/mb

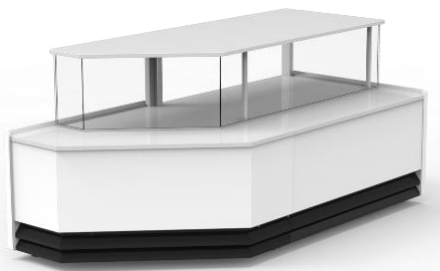
ELLADA LS



Ellada LS



Ellada LS

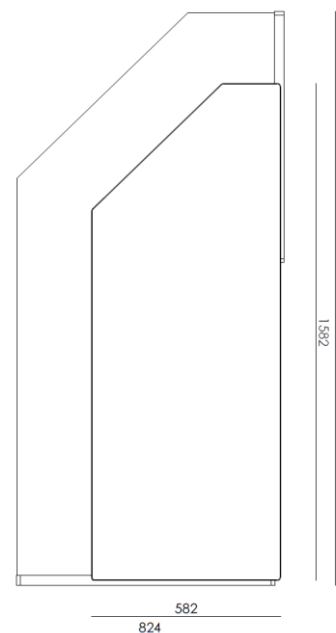


Ellada LS Nz

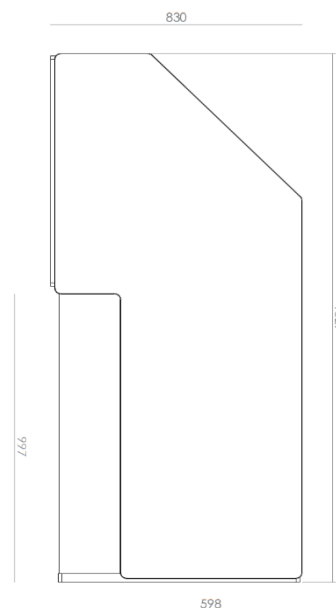


Ellada LS Nw

Zdjęcia zawierają elementy opcji dodatkowych



Ellada LS Nz



Ellada LS Nw

Nazwa	Długość [mm]	Cena netto PLN
ELLADA LS		
LS-R1/C5 Ellada LS	1000	4 819
LS-R1/C5 Ellada LS Nz+1000	1825	8 066
LS-R1/C5 Ellada LS Nw+1000	1830	7 893

ELLADA LS

Wyposażenie standardowe

urządzenie neutralne (niechłodnicze)	+
stelaż wewnętrzny malowany proszkowo kolor: srebrny lub czarny	+
obudowa: MDF lakierowany	+
oświetlenie górne LED	+
gniazdo elektryczne	+
szyby pojedyncze hartowane	+

Opcje

ELLADA LS

	cena netto	
dopł. niestandardowy kolor elementów metalowych	226	PLN/mb.
obudowa: płyta laminowana wg palety CEBEA	-390	PLN/mb.
wtyczka angielska	24	PLN/kpl.
niestandardowy kolor obudowy z płyty wg palety KRONOSPAN	119	PLN/mb.

ESTERA LS

Zdjęcia zawierają elementy opcji dodatkowych

Nazwa	Długość [mm]	Cena netto PLN
ESTERA LS		
LS-R1/C Estera LS	1000	3 094

Wyposażenie standardowe

ESTERA LS

urządzenie neutralne (niechłodnicze)	+
stelaż wewnętrzny malowany proszkowo kolor: srebrny lub czarny	+
obudowa: płyta laminowana	+
oświetlenie górne LED	+
gniazdo elektryczne	+
szyby pojedyncze hartowane	+

Opcje

ESTERA LS

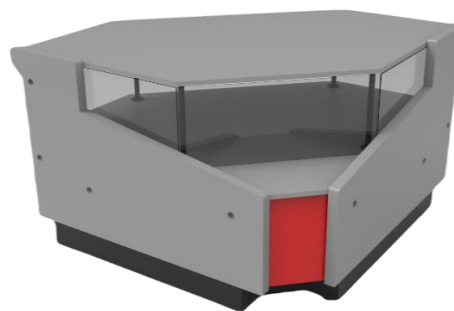
	cena netto	
dopł. niestandardowy kolor elementów metalowych	146	PLN/mb.
obudowa MDF kolor biały lub czarny	1458	PLN/mb.
wtyczka angielska	24	PLN/kpl.
niestandardowy kolor obudowy z płyty wg palety KRONOSPAN	371	PLN/mb.

CARMEN LS

LS-R8 Carmen LS



LS-R8 Carmen LS Nz



LS-R8 Carmen LS Nw

Zdjęcia zawierają elementy opcji dodatkowych

Nazwa	Długość [mm]	Cena netto PLN
CARMEN LS		
LS-R8 Carmen LS	1000	3 140
LS-8 Carmen Nz LS	1350	5 380
LS-8 Carmen Nw LS	1350	5 066

Wyposażenie standardowe

CARMEN LS

urządzenie neutralne (niechłodnicze)	+
stelaż wewnętrzny malowany proszkowo kolor: srebrny lub czarny	+
obudowa: blacha lakierowana proszkowo	+
przeszklenie poliwęglan	+
gniazdo elektryczne	+
bok izolowany ABS	+

Opcje

CARMEN LS

	cena netto	
dopł. niestandardowy kolor elementów metalowych	233	PLN/mb
wtyczka angielska	24	PLN/kpl.
niestandardowy kolor obudowy z płyty wg palety KRONOSPAN	680	PLN/mb
bok MDF lakierowany	1934	PLN/kpl.
front MDF lakierowany	326	PLN/mb

DOROTEA LS

Zdjęcia zawierają elementy opcji dodatkowych

Nazwa	Długość [mm]	Cena netto PLN
DOROTEA LS		
LS Dorotea	1000	3 088

Wyposażenie standardowe

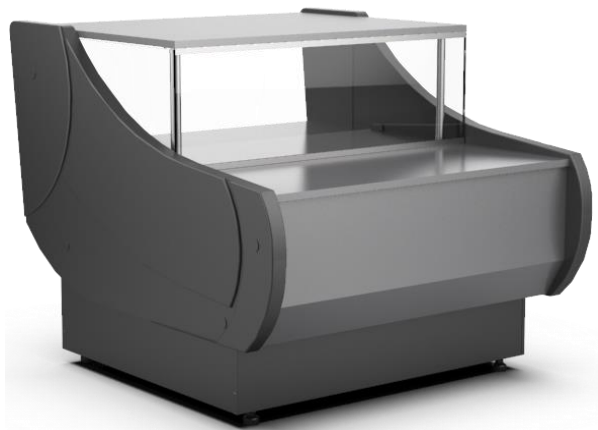
DOROTEA LS

urządzenie neutralne (niechłodnicze)	+
stelaż wewnętrzny malowany proszkowo kolor: srebrny lub czarny	+
obudowa: blacha lakierowana proszkowo	+
przeszklenie poliwęglan	+
gniazdo elektryczne	+
bok izolowany ABS	+

Opcje

DOROTEA LS

	cena netto	
dopł. niestandardowy kolor elementów metalowych	400	PLN/mb
wtyczka angielska	24	PLN/kpl.
niestandardowy kolor blatów z płyty wg palety KRONOSPAN	680	PLN/mb
bok MDF lakierowany	1934	PLN/kpl.
front MDF lakierowany	326	PLN/mb

OFELIA LS

zawierają elementy opcji dodatkowych

Nazwa	Długość [mm]	Cena netto PLN
OFELIA LS		
LS-R7 Ofelia LS	1000	3 050

Wyposażenie standardowe

OFELIA LS

urządzenie neutralne (niechłodnicze)	+
stelaż wewnętrzny malowany proszkowo kolor: srebrny lub czarny	+
obudowa: blacha lakierowana proszkowo	+
przeszklenie poliwęglan	+
gniazdo elektryczne	+
bok izolowany ABS	+

Opcje

OFELIA LS

	cena netto	
dopł. niestandardowy kolor elementów metalowych	233	PLN/mb
wtyczka angielska	24	PLN/szt.
niestandardowy kolor blatów z płyty wg palety KRONOSPAN	665	PLN/mb

EGIDA LS

Zdjęcia zawierają elementy opcji dodatkowych

Nazwa	Długość [mm]	Cena netto PLN
EGIDA LS		
LS-R1/E2 Egida LS	1000	2 960

Wyposażenie standardowe

EGIDA LS

urządzenie neutralne (niechłodnicze)	+
obudowa: blacha lakierowana proszkowo	+
przeszklenie poliwęglan	+
gniazdo elektryczne	+
bok izolowany ABS	+

Opcje

EGIDA LS

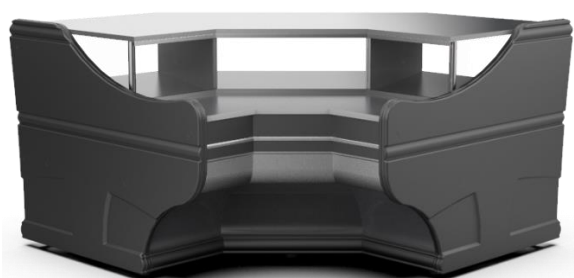
	cena netto	
dopł. niestandardowy kolor elementów metalowych	387	PLN/mb
wtyczka angielska	24	PLN/szt.
niestandardowy kolor blatów z płyty wg palety KRONOSPAN	618	PLN/mb

WEGA LS

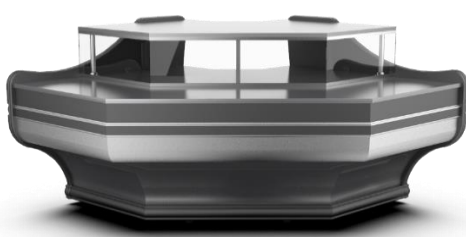
LS-R6/B Wega LS



LS-R6/Bw Wega LS



LS-R6/Bz Wega LS



Zdjęcia zawierają elementy opcji dodatkowych

Nazwa

Długość
[mm]Cena netto
PLN**WEGA LS**

LS-R6/B Wega LS

1000

3 095

LS-R6/Bw Wega LS

1517

5 312

LS-R6/Bz Wega LS

1517

5 511

Wyposażenie standardowe

WEGA LS

urządzenie neutralne (niechłodnicze)	+
obudowa: blacha lakierowana proszkowo	+
przeszklenie poliwęglan	+
gniazdo elektryczne	+
bok izolowany ABS	+
	+

Opcje

WEGA LS

	cena netto	
dopł. niestandardowy kolor elementów metalowych	52	PLN/mb.
wtyczka angielska	24	PLN/szt.
niestandardowy kolor obudowy z płyty wg palety KRONOSPAN	628	PLN/mb.

CAROLINA LS

Zdjęcia zawierają elementy opcji dodatkowych

Nazwa

Długość
[mm]Cena netto
PLN**CAROLINA LS**

Carolina LS

1000

3 546

CAROLINA
LS

Wyposażenie standardowe

urządzenie neutralne (niechłodnicze)	+
blat roboczy drewniany	+
półki wewnętrzne regulowane: płyta laminowana	+
obudowa płyta laminowana	+
szuflada z cichym domykiem	+
	+

Opcje

CAROLINA LS

	cena netto	
front MDF kolor biały lub czarny	453	PLN/mb.
front z płyty laminowanej	251	PLN/mb.
front z płyty akrylowej	291	PLN/mb.
front MDF w niestandardowym kolorze wg palety RAL	609	PLN/mb.
front z płyty w niestand. kolorze wg palety KRONOSPAN	329	PLN/mb.
wtyczka angielska	24	PLN/kpl.

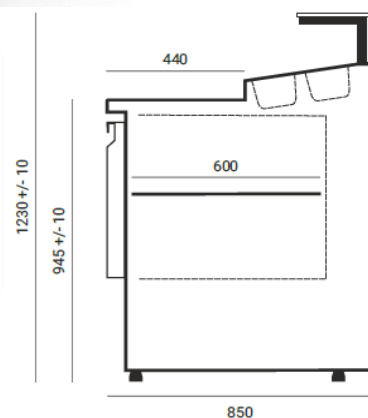
MODENA

+4/+8 °C



Zdjęcia zawierają elementy opcji dodatkowych

Nazwa	Długość [mm]	Poj. użyt. [dm ³]	Pow. półek [m ²]	Cena netto PLN
MODENA (PLUG-IN)				
Modena	900	210	0,22	10 859
MODENA (REMOTE)*				
Modena ZZ	900	210	0,22	9 875



*Ceny urządzeń pod agregat zewnętrzny nie zawierają kosztów zaworów, agregatów, montażu.

Wyposażenie standardowe

	PLUG-IN	REMOTE
chłodzenie dynamiczne z automatycznym odszranianiem	+	+
agregat chłodniczy wewnętrzny z ekologicznym czynnikiem R290	+	-
blat roboczy z blachy kwasoodpornej H18	+	+
szyba frontowa pojedyncza	+	+
obudowa zewnętrzna frontowa płyta wiórowa laminowana	+	+
obudowa zewnętrzna boki z blachy lakierowanej proszkowo	+	+
elektroniczny regulator temperatury z cyfrowym wyświetlaczem	+	+
automatyczne odparowanie kondensatu	+	-

Opcje

	MODENA	
	cena netto	
przystosowane do zabudowy indywidualnej (brak płyty front)	-163	PLN/kpl.
front z blachy malowanej proszkowo	336	PLN/kpl.
wtyczka angielska	24	PLN/szt.
zestaw kółek	183	PLN/kpl.